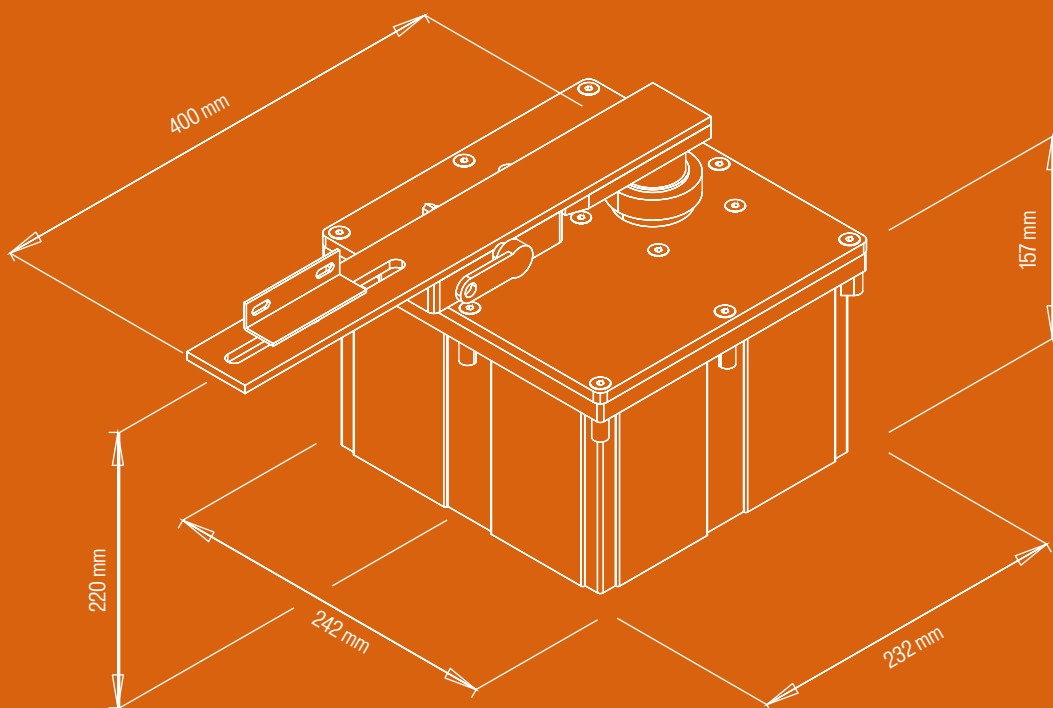


SERIE COMPAS

SERIES COMPAS

Automazioni per cancelli a battente
Automations for swing gates



CARATTERISTICHE TECNICHE - SPECIFICATIONS

Alimentazione Motore - Motor power supply	230 Vac	12 Vac/dc
Dimensioni max anta - Max wing dimension	2.5 m	2.5 m
Peso max. anta - Max wing weight	250 Kg	250 Kg
Rotazione Pignone - Pinion rotation	360°	360°
Assorbimento medio - Average consumption	1.4 A	1.8 A
Potenza motore - Motor rating	280 W	60 W
Condensatore - Condenser	16 uF	-
Peso operatore - Actuator weight	15 Kg	15 Kg
Rumorosità - Noise level	< 40dBA	< 40dBA
Temperatura di esercizio - Working temperature	-20/+55°C	-20/+55°C
Intervento termico - Thermal cut-out	140°C	140°C
Frequenza di utilizzo - Frequency of use	60%	80%
Tempo apertura/chiusura - Opening/closing running time	15 sec	15 sec
Grado di protezione - IP/rating	IP67	IP67

COMPAS

COMPAS-B12V

Alimentazione Motore - Motor power supply	230 Vac	12 Vac/dc
Dimensioni max anta - Max wing dimension	2.5 m	2.5 m
Peso max. anta - Max wing weight	250 Kg	250 Kg
Rotazione Pignone - Pinion rotation	360°	360°
Assorbimento medio - Average consumption	1.4 A	1.8 A
Potenza motore - Motor rating	280 W	60 W
Condensatore - Condenser	16 uF	-
Peso operatore - Actuator weight	15 Kg	15 Kg
Rumorosità - Noise level	< 40dBA	< 40dBA
Temperatura di esercizio - Working temperature	-20/+55°C	-20/+55°C
Intervento termico - Thermal cut-out	140°C	140°C
Frequenza di utilizzo - Frequency of use	60%	80%
Tempo apertura/chiusura - Opening/closing running time	15 sec	15 sec
Grado di protezione - IP/rating	IP67	IP67