

I Catenaccio di traverso ad avvitare pesante compreso di incontro e portalucchetto

UK

Heavy crossed bolt with staple for padlock to be screwed

D

Schwer kreuz. Riegel zum einschrauben mit Endschuh fuer Vorhaengeschooss

F

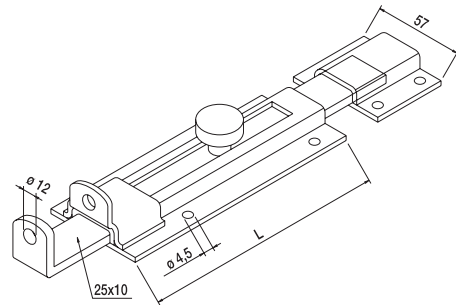
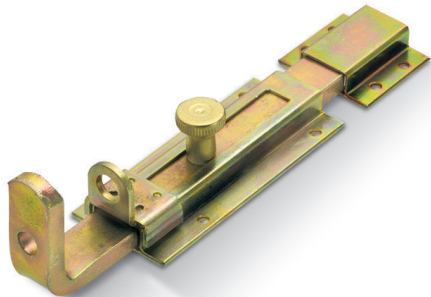
Verrou transversal lourd à visser avec gache et porte cadenas



E

Cerrojo horizontal a atornillar pesado con gancho para candado

RUS

Задвижка плоская с ответной частью под винт и навесной замок усиленная



Articolo - Article		L		
Riferimento - Reference		mm	N°	
116/200	AT 57 20 25	200	5	4,2
116/300	AT 57 30 25	300	5	6,3
116/400	AT 57 40 25	400	5	8,4