

I Ruota di sostegno

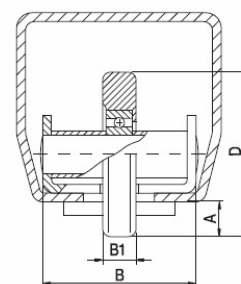
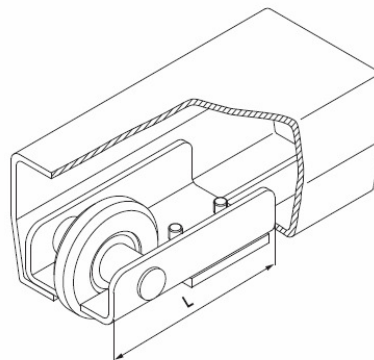
UK Support wheel

D Stützrad

F Roue de support

E Rueda de soporte con placa para atornillar

RUS Ролик концевой



Articolo - Article		B	B1	L	A	D	Abbinabile Combining		
Riferimento - Reference		mm				∅		N°	
41 B	LT 00 50 10	50	15	125	13,5	68	GIPI 4RP/PZ	10	10,2
41 P	LT 00 74 10	68	15	125	15	74	GIPI 4RG/GZ	10	12
41 G	LT 00 98 10	105	30	16	14	98	GIPI 4RM/MZ	2	6,5