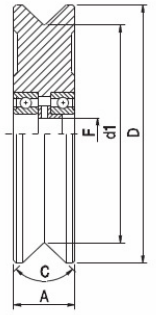


I Ruote con 2 cuscinetti predisposte per perno ingrassatore - gola V per ANGULA

- UK Wheels with two bearings preset for lubricator pin - V groove
 D Laufrollen mit zwei Lagern - V Nut
 F Roues avec 2 roulements pour axes avec graisseur - gorge V
 E Ruedas con 2 cojinetes preparadas para ingrassador - guía V
 RUS Ролик нормальный с 2 подшипниками для оси с масляной паз V

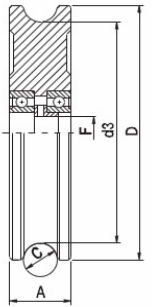


Articolo - Article	D	d1	F	A	C	Portata Capacity			
Riferimento - Reference		∅		mm	V	⊗ x1	N°	⊗	
10030 I V	RT 10 30 V3	100	80	20	30	96°	350	12	15,2
12030 I V	RT 12 30 V3	120	100	20	30	96°	380	8	15,7
14030 I V	RT 14 30 V3	140	120	20	30	96°	400	4	11,4
16038 I V	RT 16 38 V3	160	133	20	38	96°	520	2	9,3
18038 I V	RT 18 38 V3	180	153	20	38	96°	560	2	12
20038 I V	RT 20 38 V3	200	173	20	38	96°	600	2	15
25038 I V	RT 25 38 V3	250	223	20	38	96°	700	2	24,6

I Ruote con 2 cuscinetti predisposte per perno ingrassatore - gola O per

- UK Wheels with two bearings preset for lubricator pin - O groove
 D Laufrollen mit zwei Lagern - O Nut
 F Roues avec 2 roulements pour axes avec graisseur - gorge O
 E Ruedas con 2 cojinetes preparadas para ingrassador - guía O
 RUS Ролик нормальный с 2 подшипниками для оси с масляной паз O

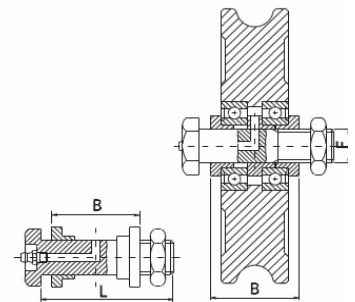
NEW OMEGA NEW OMEGA 2
 FLOOR HEAVY
 IBBI SISTEMA



Articolo - Article	D	d3	F	A	C	Portata Capacity			
Riferimento - Reference		∅		mm	O	⊗ x1	N°	⊗	
10030 I O	RT 10 30 O3	100	81	20	30	21	350	12	14,6
12030 I O	RT 12 30 O3	120	101	20	30	21	380	8	15,1
14030 I O	RT 14 30 O3	140	121	20	30	21	400	4	10,9
16038 I O	RT 16 38 O3	160	141	20	38	21	520	2	9,5
18038 I O	RT 18 38 O3	180	161	20	38	21	560	2	12,2
20038 I O	RT 20 38 O3	200	181	20	38	21	600	2	15,3
25038 I O	RT 25 38 O3	250	231	20	38	21	700	2	24,9

I Perni ingrassatori

- UK Lubricator pins
 D Achse mit Schmiernippel
 F Axes avec graisseur
 E Pernio ingrassador
 RUS Ось с масляной



Per ruote art. 10030 I - 12030 I - 14030 I

Articolo - Article	B	FxL
Riferimento - Reference	mm	UNI
B1 - 40	IT 16 50 G0	34 M 16x50
B1 - 50	IT 16 60 G0	44 M 16x60
B1 - 60	IT 16 70 G0	54 M 16x70
B1 - 80	IT 16 90 G0	74 M 16x80
B1 - 100	IT 16 12 G0	94 M 16x120

Per ruote art. 16038 I - 18038 I - 20038 I - 25038 I

Articolo - Article	B	FxL
Riferimento - Reference	mm	UNI
B2 - 50	IT 20 60 G0	44 M 20x60
B2 - 60	IT 20 70 G0	54 M 20x75
B2 - 80	IT 20 90 G0	74 M 20x90
B2 - 100	IT 20 12 G0	94 M 20x120