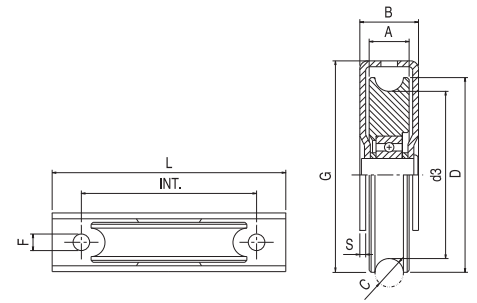


Ruote

I Ruote con supporto chiuso a 1 cuscinetto - gola O per

NEW OMEGA NEW OMEGA 2
FLOOR HEAVY
IBBI SISTEMA

- UK Wheels with closed support and one bearing - O groove
D Laufrollen mit Stützplatten mit einem Lager - O Nut
F Roues à 1 roulement avec support fermé - gorge O
E Ruedas con soporte cerrado con 1 cojinete - guía O para soldar o atornillar
RUS Ролик с 1 подшипником с закрытым кронштейном паз O

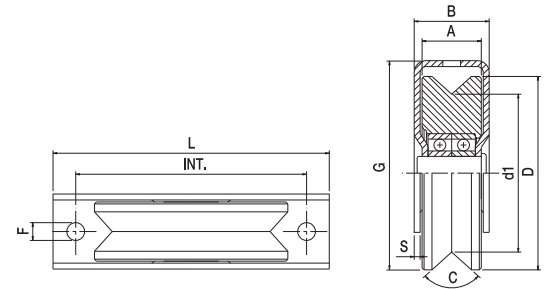
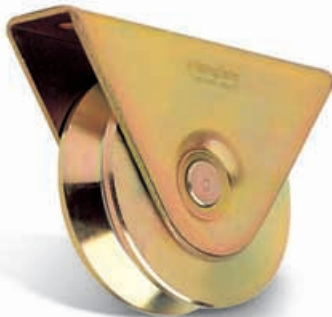


Articolo - Article	D	d3	A	B	C	G	S	L	Interasse x F Wheelbase x F	Portata Capacity	
Riferimento - Reference	∅		mm		O	mm		mm	mm	⊗ x1	N° ⊗
827 PCO RT 80 27 OC	80	60	26	36	21	82	3	120	90 x ø9	140	10 10,2

I Ruote con supporto chiuso a 2 cuscinetti - gola V per

ANGULA

- UK Wheels with closed support with two bearings - V groove
D Laufrollen mit Stützplatten, zwei Lagern - V Nut
F Roues à 2 roulements avec support fermé - gorge V
E Ruedas con soporte cerrado con 2 cojinetes - guía V para soldar o atornillar
RUS Ролик с 2 подшипником с закрытым кронштейном паз V

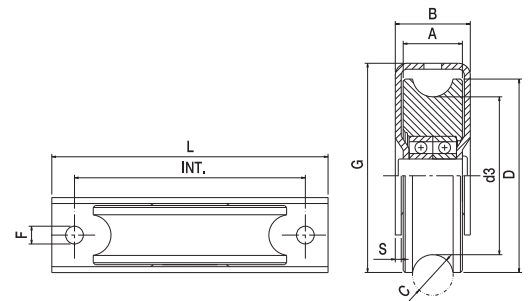


Articolo - Article	D	d1	A	B	C	G	S	L	Interasse x F Wheelbase x F	Portata Capacity	
Riferimento - Reference	∅		mm		V	mm		mm	mm	⊗ x1	N° ⊗
1030 PCV RT 10 30 VC	100	80	30	38	96°	106	3	140	108 x ø9	300	8 15,1

I Ruote con supporto chiuso a 2 cuscinetti - gola O per

NEW OMEGA NEW OMEGA 2
FLOOR HEAVY
IBBI SISTEMA

- UK Wheels with closed support with two bearings - O groove
D Laufrollen mit Stützplatten, zwei Lagern - O Nut
F Roues à 2 roulements avec support fermé - gorge O
E Ruedas con soporte cerrado con 2 cojinetes - guía O para soldar o atornillar
RUS Ролик с 2 подшипником с закрытым кронштейном паз O

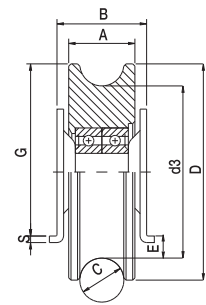


Articolo - Article	D	d3	A	B	C	G	S	L	Interasse x F Wheelbase x F	Portata Capacity	
Riferimento - Reference	∅		mm		O	mm		mm	mm	⊗ x1	N° ⊗
1030 PCO RT 10 30 OC	100	80	30	38	21	106	3	140	108 x ø9	300	8 15,1

I Ruote con supporto esterno a 2 cuscinetti - gola O per

NEW OMEGA NEW OMEGA 2
FLOOR HEAVY
IBBI SISTEMA

- UK Wheels with outer support with two bearings - O groove
D Laufrollen mit Stützplatten und zwei Lagern - O Nut
F Roues à 2 roulements avec support externe - gorge O
E Ruedas con soporte externo con 2 cojinetes - guía O
RUS Ролик с 2 подшипниками с наружным кронштейном паз O

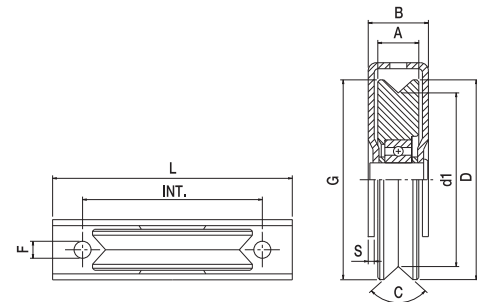


Articolo - Article		D	d3	A	B	C	G	S	E	LxHxS	Portata Capacity		
Riferimento - Reference		∅		mm		O	mm		mm	mm	☞ x1	N°	☞
830 PD	RT 80 30 OP	80	61	30	42	21	62	3	7,5	80x50x3	250	12	15,6
1030 PD	RT 10 30 OP	100	81	30	42	21	82	3	7,5	90x50x3	300	12	18,1
1230 PD	RT 12 30 OP	120	101	30	42	21	99	3	10	110x50x3	350	6	15,5
1430 PD	RT 14 30 OP	140	121	30	42	21	116	3	15,5	120x50x3	400	4	14,7

I Ruote con supporto chiuso a 1 cuscinetto - gola V per

ANGULA

- UK Wheels with closed support and one bearing - V groove
D Laufrollen mit Stützplatten mit einem Lager - V Nut
F Roues à 1 roulement avec support fermé - gorge V
E Ruedas con soporte cerrado con 1 cojinete - guía V para soldar o atornillar
RUS Ролик с 1 подшипником с закрытым кронштейном паз V

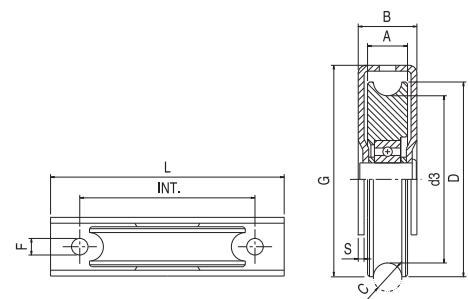


Articolo - Article		D	d1	A	B	C	G	S	L	Interasse x F Wheelbase x F	Portata Capacity		
Riferimento - Reference		∅		mm		V	mm		mm	mm	☞ x1	N°	☞
518 PCV	RT 50 18 VC	50	39	18	25	96°	58,5	2,5	80	65 x ø8,5	60	30	9,8
618 PCV	RT 60 18 VC	60	49	18	25	96°	63,5	2,5	80	65 x ø8,5	80	30	12,2
820 PCV	RT 80 20 VC	80	65	20	36	96°	82	3	120	90 x ø9	140	10	9,5

I Ruote con supporto chiuso a 1 cuscinetto - gola O per

IBBI Ø16

- UK Wheels with closed support and one bearing - O groove
D Laufrollen mit Stützplatten mit einem Lager - O Nut
F Roues à 1 roulement avec support fermé - gorge O
E Ruedas con soporte cerrado con 1 cojinete - guía O para soldar o atornillar
RUS Ролик с 1 подшипником с закрытым кронштейном паз O



Articolo - Article		D	d3	A	B	C	G	S	L	Interasse x F Wheelbase x F	Portata Capacity		
Riferimento - Reference		∅		mm		O	mm		mm	mm	☞ x1	N°	☞
827 PCØ16	RT 80 27 OC 6	80	60	26	36	16	82	3	120	90 x ø9	140	10	10