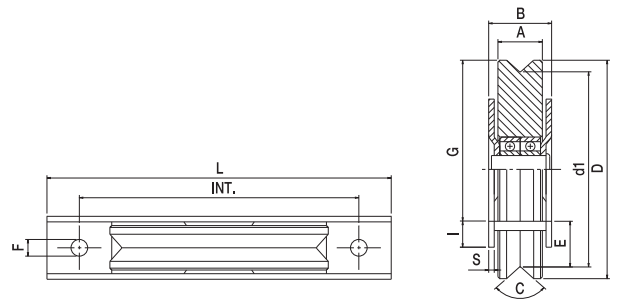


# Ruote

## I Ruote con supporto a 2 cuscinetti - gola V per

ANGULA

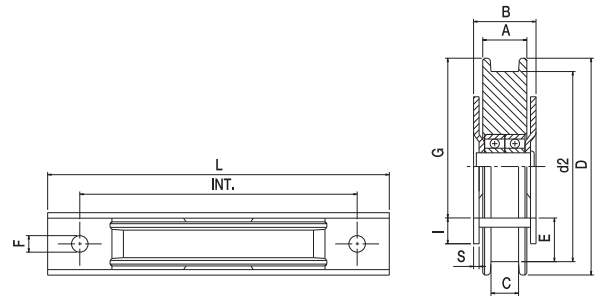
- UK Wheels with 2 bearings support - V groove
- D 2-Drucklager Räder - V Nut
- F Route avec support à 2 roulements - gorge V
- E Ruedas con soporte formado por 2 rodamientos - guía V para atornillar
- RUS Колесо с двумя опорными подшипниками паз V



Articolo - Article	D	d1	A	B	C	G	I	E	S	L	Interasse x F Wheelbase x F	Portata Capacity		
Riferimento - Reference	∅		mm		V	mm					mm x1	N°	mm	
822 PSV RT 80 22 VS	80	65	24	34	96°	58	12	13,5	3	140	117 x ø9	200	12	11,8
922 PSV RT 90 22 VS	90	75	24	34	96°	63	12	18,5	3	140	117 x ø9	220	12	14,9
1022 PSV RT 10 22 VS	100	85	24	34	96°	68	12	23,5	3	140	117 x ø9	260	10	14,3
1224 PSV RT 12 24 VS	120	102	24	38	96°	88	14	22	3	185	150 x ø9	350	6	14

## I Ruote con supporto a 2 cuscinetti - gola U

- UK Wheels with 2 bearings support - U groove
- D 2-Drucklager Räder - U Nut
- F Route avec support à 2 roulements - gorge U
- E Ruedas con soporte formado por 2 rodamientos - guía U para atornillar
- RUS Колесо с двумя опорными подшипниками паз U

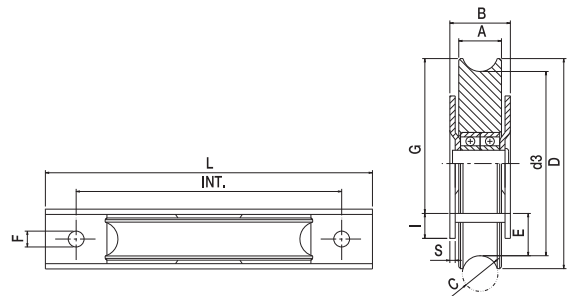


Articolo - Article	D	d2	A	B	C	G	I	E	S	L	Interasse x F Wheelbase x F	Portata Capacity		
Riferimento - Reference	∅		mm		U	mm					mm x1	N°	mm	
822 PSU RT 80 22 US	80	65	24	34	7	58	12	13,5	3	140	117 x ø9	200	12	12,7
922 PSU RT 90 22 US	90	75	24	34	7	63	12	18,5	3	140	117 x ø9	220	12	14,5
1022 PSU RT 10 22 US	100	85	24	34	7	68	12	23,5	3	140	117 x ø9	260	10	14,1
1224 PSU RT 12 24 US	120	102	24	38	17	88	14	22	3	185	150 x ø9	350	6	12,9
1227 PSU RT 12 27 US	120	102	26	38	20	88	14	22	3	185	150 x ø9	350	6	13,5

## I Ruote con supporto a 2 cuscinetti - gola O per

NEW OMEGA NEW OMEGA 2  
FLOOR HEAVY  
IBBI SISTEMA

- UK Wheels with 2 bearings support - O groove
- D 2-Drucklager Räder - O Nut
- F Route avec support à 2 roulements - gorge O
- E Ruedas con soporte formado por 2 rodamientos - guía O para atornillar
- RUS Колесо с двумя опорными подшипниками паз O



Articolo - Article	D	d3	A	B	C	G	I	E	S	L	Interasse x F Wheelbase x F	Portata Capacity		
Riferimento - Reference	∅		mm		O	mm					mm x1	N°	mm	
826 PSD RT 80 26 OS	80	60	26	34	21	58	12	11	3	140	117 x ø9	200	12	11,2
926 PSD RT 90 26 OS	90	70	26	34	21	63	12	16	3	140	117 x ø9	220	12	13,6
1026 PSD RT 10 26 OS	100	80	26	34	21	68	12	21	3	140	117 x ø9	260	10	13,6
1227 PSD RT 12 27 OS	120	100	26	38	21	88	14	21	3	185	150 x ø9	350	6	13,5