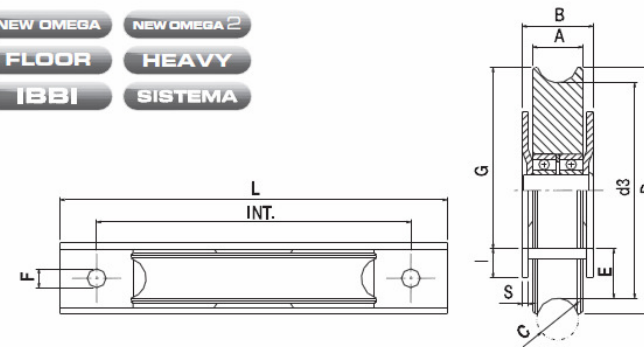


I Ruote con supporto saldato a 2 cuscinetti con perno ingrassatore - gola O per

- UK Wheels with welded 2 bearings support with lubricating pin - O groove
- D 2-Drucklager Räder mit Fettpressestift - O Nut
- F Roues avec support soudé à 2deux roulements inox avec pivot graisseur - gorge O
- E Ruedas con soporte saldato a 2 rodamientos con pernio lubricador - guía O para atomillar
- RUS Колесо с двумя приваренными опорными подшипниками и смазочным устройством оси паз O

NEW OMEGA NEW OMEGA 2
 FLOOR HEAVY
 IBBI SISTEMA



Articolo - Article		D	d3	A	B	C	G	I	E	S	L	Interasse x F Wheelbase x F	Portata Capacity		
Riferimento - Reference		∅		mm		O	mm						kg x1	N°	mm
1430 PSO	RT 14 30 OI	140	121	30	44	21	97	14	32,5	3	194	158 x (15x9)	380	4	11
1630 PSO	RT 16 30 OI	160	140	30	44	21	125	22	24	4	261	226 x Ø9	420	2	10,3
1830 PSO	RT 18 30 OI	180	160	30	44	21	135	22	34	4	261	226 x Ø9	500	2	12,7
2030 PSO	RT 20 30 OI	200	180	30	44	21	145	22	44,5	4	261	226 x Ø9	600	2	15