

## I Fermo di fine corsa per scorrevoli

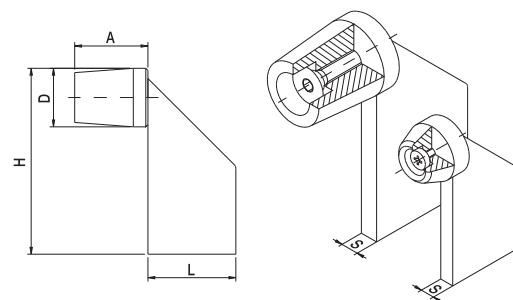
UK Travel stop for sliding gates



D Torendanschlag

F Butée de fin de course pour portail coulissant

E Topes de final de carrera para correderas para soldar

RUS Стопор для сдвижных ворот



Articolo - Article		D	L	H	A	S			
Riferimento - Reference		∅	mm					N°	
F 30	FT 30 95 S0	30	50	95	23	8	20	5,6	
F 40	FT 40 13 S0	40	60	130	40	10	10	6	