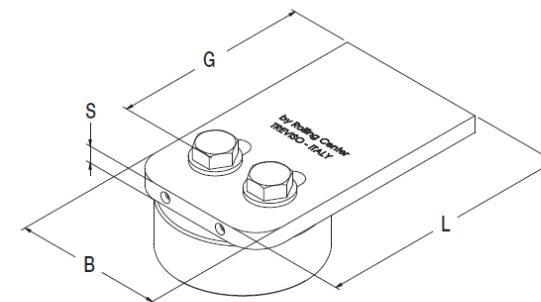


**I Piastre girevoli a saldare superiore per cancelli leggeri e pesanti**

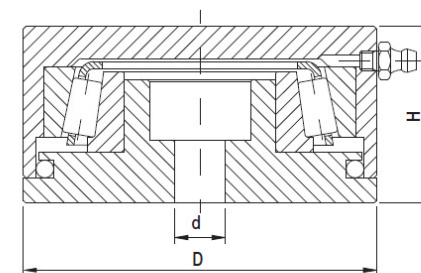
- UK Rotating plate for light and heavy gates
- D Oberes Drehlager unteres Drucklager
- F Plaque tournante pour portail léger et lourd
- E Placa giratoria para cancelas livianas y pesadas
- RUS Петля поворотная с подшипником верхняя для легких и тяжелых ворот



Articolo - Article		D	d	A	H	B	L	S	G min/max	Portata Capacity		
Riferimento - Reference		mm										
		∅								kg	N°	kg
PG 50S	CT 00 50 DS	50	23	20	38	50	80	8	48 - 60	450	10	5,2
PG 70S	CT 00 70 DS	70	32	25	43	70	120	8	80 - 95	1000	10	12,7
PG 120S	CT 00 12 DS	120	45	33	58	100	250	15	184 - 198	1500	2	16

**I Piastre girevoli a pavimento inferiore per cancelli leggeri e pesanti**

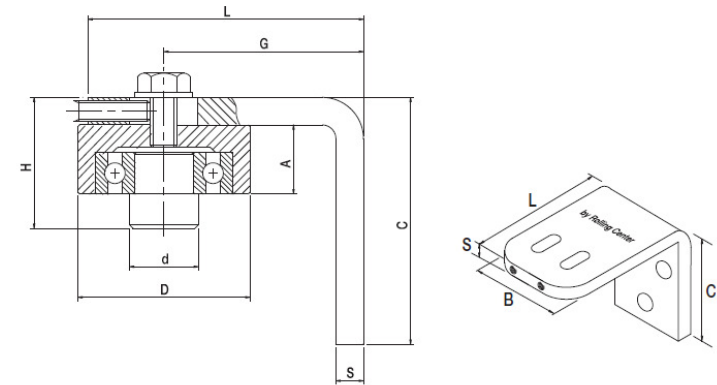
- UK Rotating plate for light and heavy gates
- D Oberes Drehlager unteres Drucklager
- F Plaque tournante pour portail léger et lourd
- E Placa giratoria para cancelas livianas y pesadas
- RUS Петля поворотная с конусным подшипником нижняя для легких и тяжелых ворот



Articolo - Article		D	d	H	Portata Capacity		
Riferimento - Reference		mm			kg	N°	kg
PG 50I	CT 00 50 DI	50	8	31	1000	10	4
PG 70I	CT 00 70 DI	70	10	35	2500	10	8,7
PG 120I	CT 00 12 DI	120	20	43	3000	2	8

**I Piastre girevoli superiori con piastra di fissaggio per cancelli leggeri e pesanti**

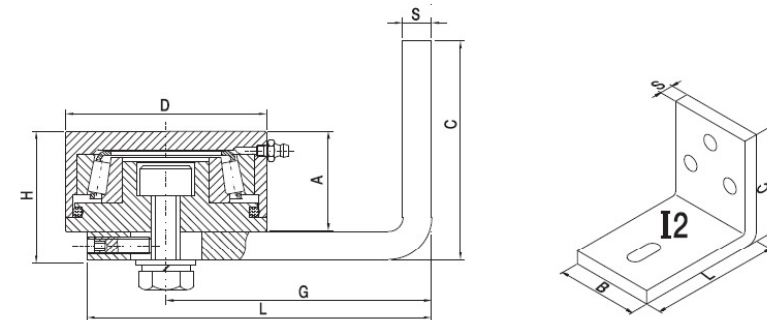
- UK Rotating plate with fixing plate
- D Oberes Drehlager untere Drucklager mit Winkelbefestigung
- F Plaque tournante avec plaque de fixation
- E Placa giratoria con placa de fijación superior
- RUS Петля поворотная с угловым верхним креплением



Articolo - Article		D	d	A	H	B	L	C	S	G min/max	Portata Capacity		
Riferimento - Reference		mm											
PG 50 S2	CT 00 50 LS	50	23	20	38	50	80	70	8	52 - 64	400	10	6,4
PG 70 S2	CT 00 70 LS	70	32	25	43	70	105	80	8	65 - 80	800	10	14,9

**I Piastre girevoli inferiori con piastra di fissaggio per cancelli leggeri e pesanti**

- UK Rotating plate with fixing plate
- D Oberes Drehlager untere Drucklager mit Winkelbefestigung
- F Plaque tournante avec plaque de fixation
- E Placa giratoria con placa de fijación inferior
- RUS Петля поворотная с угловым нижним креплением



Articolo - Article		D	A	H	B	L	C	S	G min/max	Portata Capacity		
Riferimento - Reference		mm										
PG 50 I2	CT 00 50 LI	50	31	39	40	80	70	8	52 - 64	200	10	7,5
PG 70 I2	CT 00 70 LI	70	35	45	60	100	80	10	65 - 80	300	10	16,8