

## I Maniglie dritte con piastra tropicalizzata e verniciata

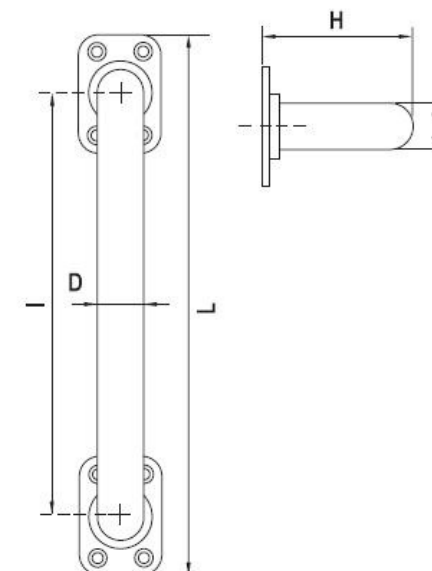
UK Straight handles with plate

D Griffe mit Platte

F Poignée droite avec plaque

E Manilla recta para atornillar

RUS Ручка прямая с крепежными пластинами



Articolo - Article		D	I	H	L		
Riferimento - Reference		∅	mm			N°	
M 20 P	MN 00 20 OP	20	180	66	230	20	5,2
M 20 PR	MN 00 20 RP	20	180	47	230	20	4,9
M 28 P	MN 00 28 OP	28	280	82	345	10	5,9
M 28 PR	MN 00 28 RP	28	280	59	345	10	5,1