

ELETTROSERRATURA SERIE 2001 ELECTRIC LOCK SET 2001

TSEO

UTILIZZARE SOLAMENTE TRASFORMATORI DI CARATTERISTICHE W15 V12
USE ONLY TRANSFORMERS WITH CHARACTERISTICS W15 V12



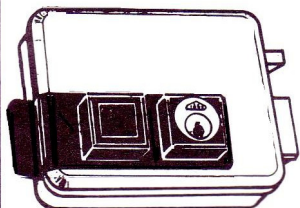
USARE CAVI DI SEZIONE PROPORZIONALE ALLA LUNGHEZZA DEL CIRCUITO E PREFERIBILMENTE DI SEZIONE NON INFERIORE A 1 mm²

USING SIZE OF WIRES PROPORTIONAL TO THE CIRCUIT LENGTH AND PREFERABLY OF SIZE NOT INFERIOR TO 1 mm²

ART. 5203***** - 5213***** DISPOSITIVO DI FERMO A GIORNO - LATCH RETAINER DEVICE

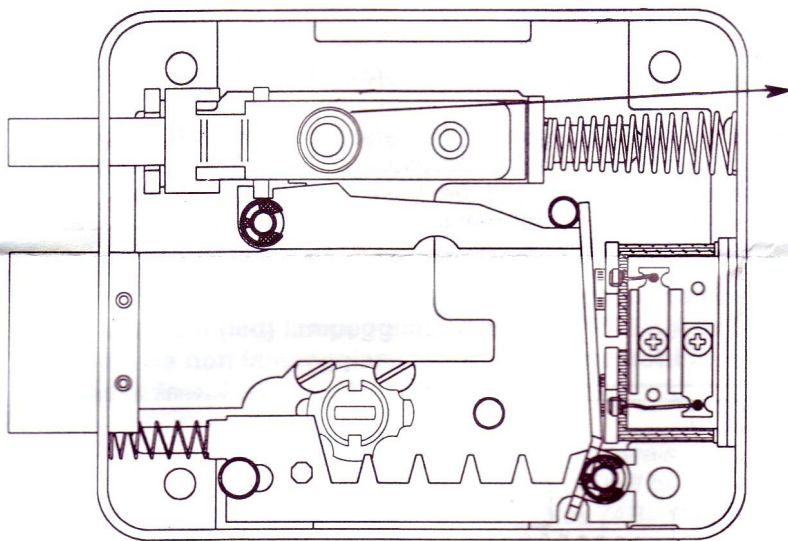
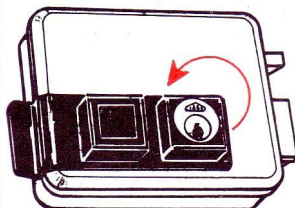
PER INSERIRE: Premere a fondo il pulsante e tenendolo premuto rotare la chiave nel senso di chiusura di un giro completo.

TO CONNECT: press the push button and keeping it pressed make a complete turn of the key in the closing direction.



PER DISINSERIRE: Rotare la chiave nel senso di apertura di un giro completo.

TO DISCONNECT: make a complete turn of the key in the opening direction.



La serratura è predisposta per porte pesanti.

Se utilizzata su porte leggere togliere dal pistone di carica l'anello elastico che comprime la molla.

This lock is designed for heavy doors. If used on light doors, remove from the charging piston the split ring which compresses the spring.



REGOLAZIONE DELLA BOCCHETTA

La Piastra sottobocchetta è dotata di 4 fori filettati che permettono la regolazione della bocchetta.

Modalità d'installazione: Posizionare la bocchetta utilizzando i fori superiori (A). Allineare serratura e bocchetta per mezzo dei fori asolati e fissare.

In caso di eventuale abbassamento del cancello, togliere la bocchetta, posizionarla sui fori inferiori (B) allineare serratura e bocchetta e fissare.

ADJUSTMENT OF THE STRIKING PLATE

The under striking plate is provided with 4 threaded holes which allow the adjustment of the striking plate.

Installation formalities: Position the striking plate by means of the upper holes (A). Line up lock and striking plate through slot holes and fasten. In the event of incidental gate lowering, remove the striking plate, locate it on the lower holes (B), line up lock and striking plate, and fasten.

