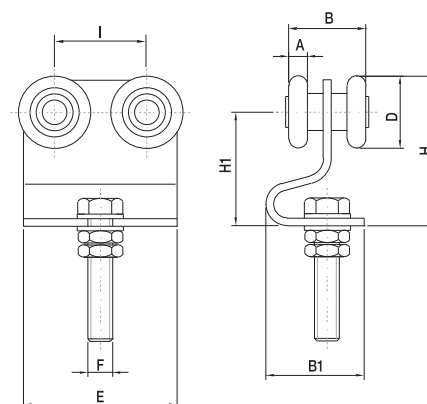


ACCESSORI PER PORTONI

I Carrello piccolo per monorotaia a 4 ruote con supporto

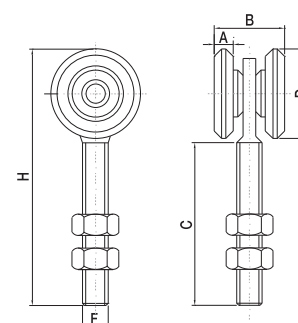
- UK Small carriage with 4 wheels and support for monorail
 D Klein Ein-Schienen Laufwagen mit 4 Rädern und Befestigung
 F Petit chariot coulissant sur monorail à 4 roues avec support
 E Carro pequeño con soporte y 4 ruedas con rodamiento para monorail
 RUS Тележка малая 4-х роликовая с кронштейном для подвесных воро



Articolo - Article	D	A	B	B1	H	H1	I	E	F	Portata Capacity			
Riferimento - Reference	∅	mm								kg x1	N°	kg	
4 RC	LZ 00 24 4P	24	6	25	36	46	35	30	46	M 8x35	60	40	7,7

I Carrello piccolo - medio - grande per monorotaia a 2 ruote con perno

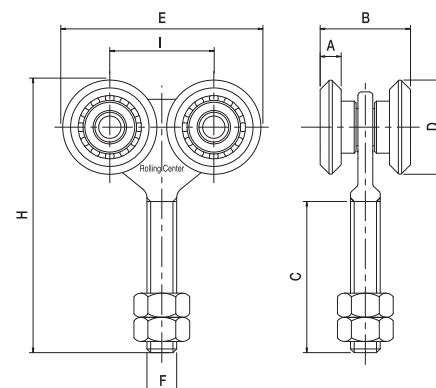
- UK Small/medium/big carriage with pin for monorail
 D Klein - mittel und groß Laufwagen fuer Ein-Schiene mit 2 Rädern und Gewindebolze
 F Chariot monorail à 2 roues avec axe, petit, moyen, grand
 E Carros pequeño, mediano y grande con 2 ruedas con rodamiento para monorail con eje
 RUS Тележка 2-х роликовая с осью для подвесных ворот мал средняя большая



Articolo - Article	D	A	B	H	FxC	Portata Capacity			
Riferimento - Reference	∅	mm				kg x1	N°	kg	
2 RC F	LZ 00 24 2F	24	6	25	62	M 8x35	40	100	7,1
2 RB	LZ 00 45 2F	42	9	33	115	M 12X60	150	40	13,4
2 RA	LZ 00 55 2F	55	11	41	150	M 20x77	170	10	8
2 RB ZN	LZ P0 45 2F	55	11	41	150	M 20x77	170	10	8

I Carrello piccolo - medio - grande per monorotaia a 4 ruote con perno

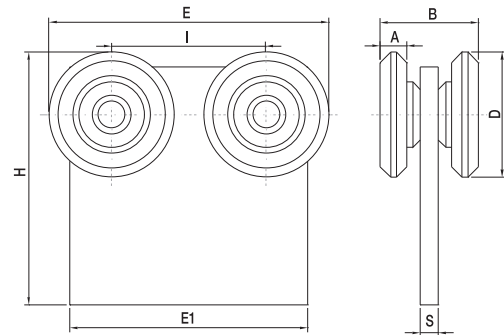
- UK Small/medium/big carriage with pin for monorail
 D Klein - mittel und groß Laufwagen fuer Ein-Schiene mit 4 Rädern und Gewindebolze
 F Chariot monorail à 4 roues avec axe, petit, moyen, grand
 E Carros pequeño, mediano y grande con 4 ruedas con rodamiento para monorail con eje
 RUS Тележка 4-х роликовая с осью для подвесных ворот, мал, средняя, большая



Articolo - Article	D	A	B	E	H	I	FxC	Portata Capacity			
Riferimento - Reference	∅	mm					kg x1	N°	kg		
4 RC F	LZ 00 24 4F	24	6	25	62	61	28	M 8x35	110	50	6,9
4 RB	LZ 00 45 4F	42	9	33	115	115	50	M 12X60	180	20	9,8
4 RA	LZ 00 55 4F	55	11	41	150	150	60	M 20x77	200	10	12,3
4 RB ZN	LZ P0 45 4F	55	11	41	150	150	60	M 20x77	200	10	12,3

I Carrello medio per monorotaia a 4 ruote con piastra

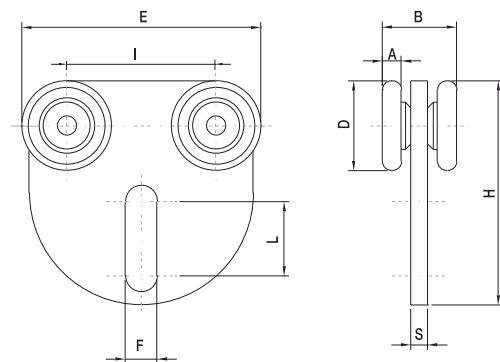
- UK Medium carriage with four wheels and plate for monorail
 D Laufwagen mit 4 Rollen und Befestigungsblech
 F Chariot moyen pour monorail à 4 roues avec plaque
 E Carro mediano con placa y rodamiento para monorail (soldar)
 RUS Тележка средняя 4-х роликовая с кронштейном для монорельса



Articolo - Article	D	A	B	H	I	S	E	E1	Portata Capacity			
Riferimento - Reference	∅	mm							👤 x1	N°	👤	
4 RB P	LZ 00 45 4P	42	9	33	85	51	8	93	80	180	20	11,7

I Carrello piccolo per monorotaia a 4 ruote con supporto a 1/2 luna

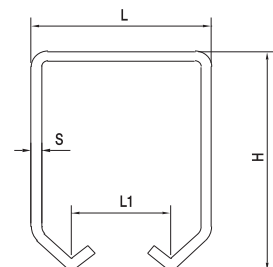
- UK Small 1/2 moon carriage with four wheels and support for monorail
 D Laufwagen ausgestanzten Befestigungsblech
 F Petit chariot pour monorail à 4 roues avec support demi-lune
 E Carro pequeño con 4 ruedas de rodamiento con soporte a medialuna regulable en altura para monorail
 RUS Тележка малая 4-х роликовая с полукруглым кронштейном для монорельса



Articolo - Article	D	A	B	H	I	S	E	F	L	Portata Capacity			
Riferimento - Reference	∅	mm							👤 x1	N°	👤		
4 RC/ML	LZ 00 24 4M	24	6	25	62	40	4	62	8,5	28	110	50	8,8

I Monorotaie - grezze - zincate per carrelli

- UK Black - galvanised monorail for carriages
 D Roh, verzinkt Einführungschiene fuer Rollapparatg
 F Monorail noir ou zingué pour chariot
 E Guías monorail natural o cincado para carros
 RUS Монорельс черный или оцинкованный для тележки

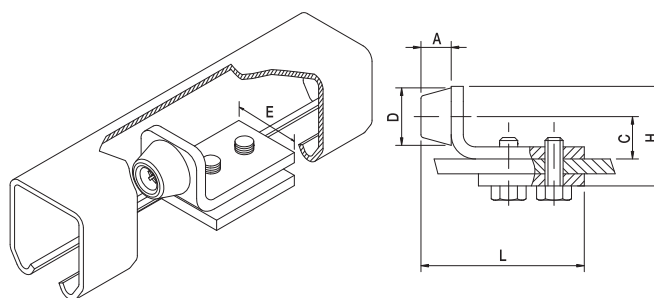


Tipo Type	Articolo - Article	Abbinabile Combining	L	L1	H	S	Descrizione Description	Fasci Sheafs	
	Riferimento - Reference	⊙ ⊙ ⊙	mm					ML 👤	
□	80 G	BG 33 35 00	2 RC / 2 RCF	33	19	35	2	Grezzo da ML 6	600 1008
	80 Z	BZ 33 35 00	4 RC / 4 RCF	33	19	35	2	Zincato da ML 6	600 1008
	81 G	BG 42 56 00	2 RB	42	24	56	2,5	Grezzo da ML 6	336 1061
□	81 Z	BZ 42 56 00	4 RB / 4 RBP	42	24	56	2,5	Zincato da ML 6	336 1061
	82 G	BG 56 71 00	2 RA	56	30	71	3	Grezzo da ML 6	216 1036
□	82 Z	BZ 56 71 00	4 RA	56	30	71	3	Zincato da ML 6	216 1036

ACCESSORI PER PORTONI

I Fermo di fine corsa per monorotaia

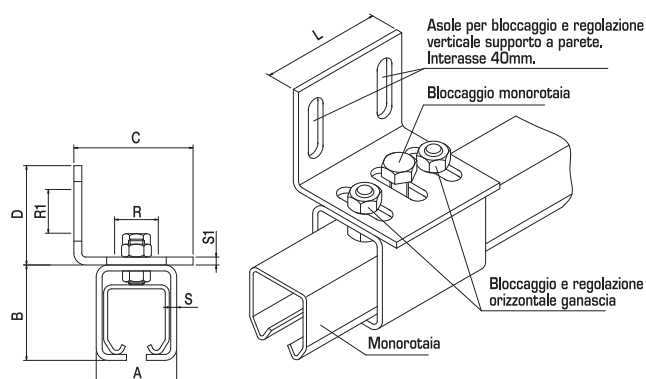
- UK Travel stop for single guide sliding gates
 D Torendanschlag für Einzelschein
 F Butée de fin de course pour portail coulissant
 E Topes de final de carrera para correderas para soldar
 RUS Тормоз для раздвижных ворот с одной направляющей



Articolo - Article		D	L	H	A	C	E	Abbinabile Combining				
Riferimento - Reference		∅	mm								N°	kg
F 80 Z	FZ 55 25 R0	19	55	35	10	14	25	80 G/Z - 81 G/Z	20	2,5		
F 82 Z	FZ 30 50 R0	30	72	55	12	25	46	82 G/Z	20	5		

I Supporto universale a parete per fissaggio e regolazione monorotaia

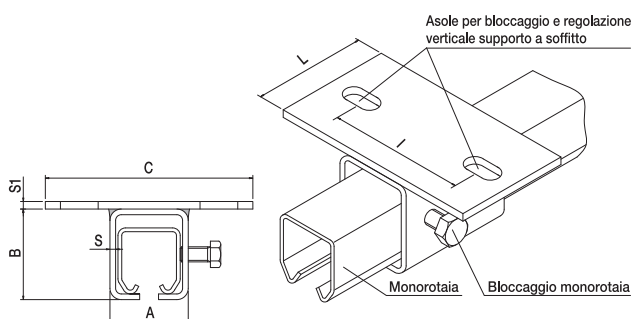
- UK Standard wall support for mono - rail fixing and adjustment
 D Standard Wand-Befestigung fuer Mono-Schienen Einstellung
 F Support à mur universel pour fixation et réglage mono rail
 E Soporte universal para atornillar a pared regulable en altura para monorail
 RUS Кронштейн в стену универсальный для крепления и регулировки монорельса



Articolo - Article		A	B	C	D	L	S	S1	R/R1	Asole	Abbinabile Combining			
Riferimento - Reference		mm										□	N°	kg
P 80 Z	SZ 50 60 R0	40,5	48	60	50	60	3	4	55	8,5x30	80 G/Z	10	4	
P 81 Z	SZ 50 70 R0	51,5	71	70	50	60	4	4	22	8,5x30	81 G/Z	10	6	
P 82 Z	SZ 50 80 R0	65,5	86	80	50	60	4	4	22	8,5x30	82 G/Z	8	5,6	

I Supporto universale a soffitto per fissaggio e regolazione monorotaia

- UK Standard ceiling support for mono - rail fixing and adjustment
 D Standard Deckel-Befestigung fuer Mono-Schienen Einstellung
 F Support plafond universel pour fixation et réglage mono rail
 E Soporte universal para atornillar a techo regulable en anchura para monorail
 RUS Кронштейн в потолок универсальный для крепления и регулировки монорельса



Articolo - Article		A	B	C	L	S	S1	I	Asole	Abbinabile Combining			
Riferimento - Reference		mm									□	N°	kg
S 80 Z	SZ 60 11 S0	40,5	48	110	60	3	4	74	10,5x20	80 G/Z	10	4,5	
S 81 Z	SZ 60 12 S0	51,5	71	120	60	4	4	84	10,5x20	81 G/Z	10	6,5	
S 82 Z	SZ 60 13 S0	65,5	86	130	60	4	4	94	10,5x20	82 G/Z	8	6	