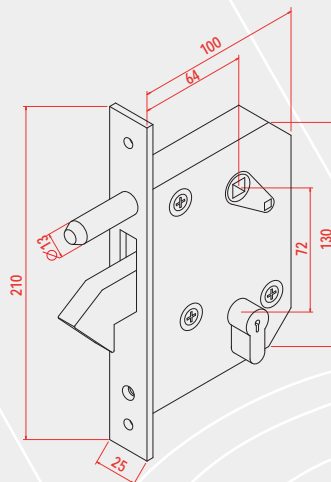



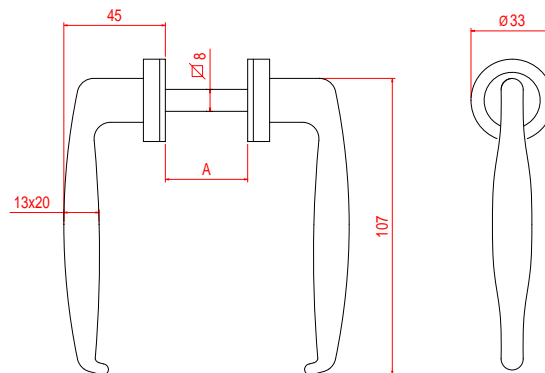
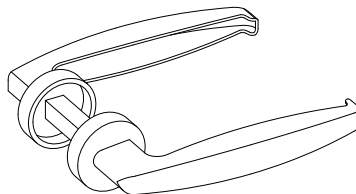





- I Serratura a gancio zincata
- UK Galvanized for hook lock
- D Verzinkt fuer Haken-Schloss
- F Serrure à crochet galvanisée
- E Cerradura con gancho galvanizado



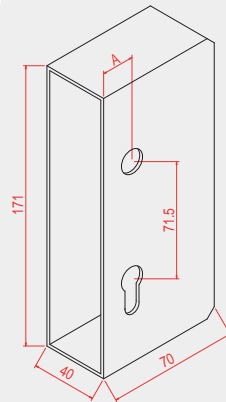
ARTICOLO-ARTICLE					
Riferimento-Reference		N°		X 1	
129	AZ 25 21 00	1	1,3		




- I Maniglia per serratura porte metalliche
- UK Handle for lock for metal doors
- D Griffe fuer Schluessel fuer Metall-Tuer
- F Poignée pour serrure portes métalliques
- E Manilla para la cerradura para las puertas del metal



ARTICOLO-ARTICLE		A				
Riferimento-Reference		mm	N°		X 1	
160	MN 10 45 Q0	25÷38	15	2,5		

- I — Scatola copriserratura a gancio zincata
- UK — Galvanized lock cover box with hook
- D — Verzinkt. Schloßdeckelschachtel mit Haken
- F — Boîte couvercle serrure galvanisée avec crochet
- E — Caja cubrecerradura con gancho galvanizado



ARTICOLO-ARTICLE		PER TUBOLARE	A			€
Riferimento-Reference		mm	mm	N°		X 1
128/10	AZ 50 10 00	50	10	6	3,5	
128/20	AZ 40 20 00	40	20	6	3,5	