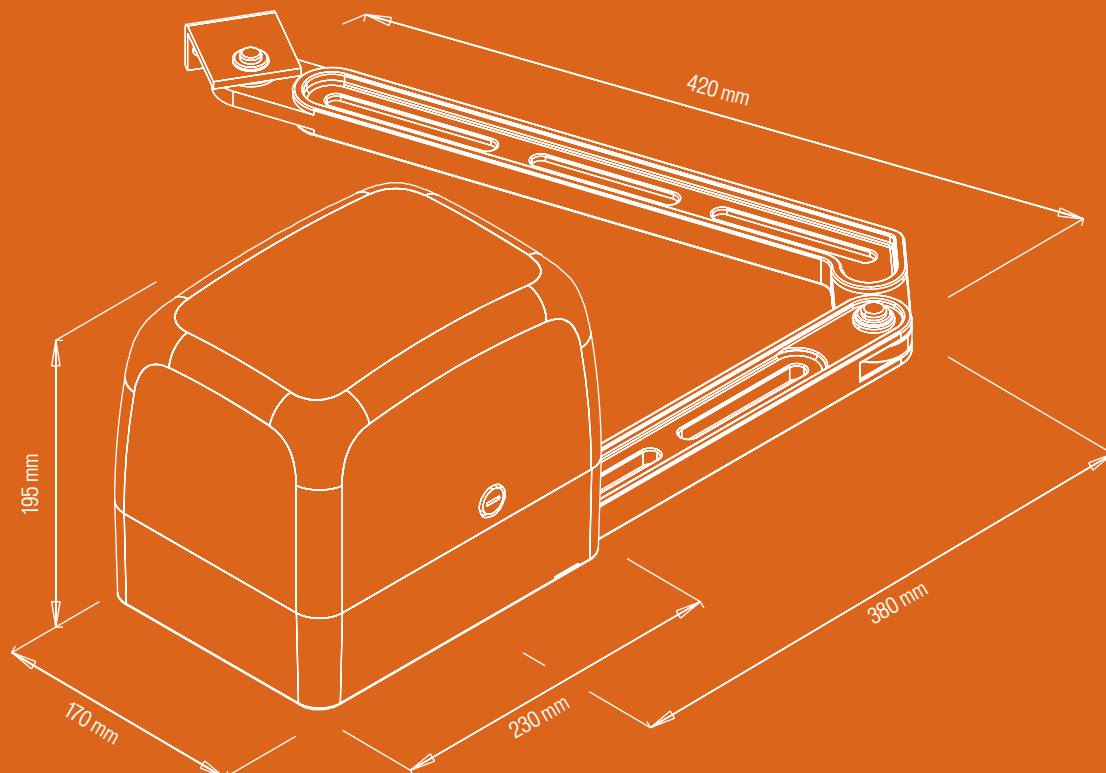


SERIE XNODO

SERIES XNODO

Automazioni per cancelli a battente
Automations for swing gates



CARATTERISTICHE TECNICHE - SPECIFICATIONS

	XNODO	XNODO-12V
Alimentazione Motore - <i>Motor power supply</i>	230 Vac	12 Vdc
Dimensioni max anta - <i>Max wing dimension</i>	2,5 m	2,5 m
Peso max. anta - <i>Max wing weight</i>	200 Kg	200 Kg
Coppia resa - <i>Torque yield</i>	400 Nm	400 Nm
Assorbimento medio - <i>Average consumption</i>	1,2 A	1,2 A
Potenza motore - <i>Motor rating</i>	200 W	50 W
Condensatore - <i>Condenser</i>	12,5 uF	-
Peso operatore - <i>Actuator weight</i>	8 Kg	8 Kg
Rumorosità - <i>Noise level</i>	< 30 dBA	< 30 dBA
Temperatura di esercizio - <i>Working temperature</i>	-20/+55° C	-20/+55° C
Intervento termico - <i>Thermal cut-out</i>	140° C	-
Fine corsa - <i>Limit switch</i>	Elett.	Elett.
Frequenza di utilizzo - <i>Frequency of use</i>	50%	80%
Tempo apertura/chiusura - <i>Opening/closing running time</i>	15 sec	15 sec
Grado di protezione - <i>IP/rating</i>	IP44	IP44