



# Installation Instructions



## V09

[www.newtower.com.au](http://www.newtower.com.au)

[sales@newtower.com.au](mailto:sales@newtower.com.au)

03 9305 1400

**newtower**  
gate accessories & automation



ITA



ENG



DEU



FRA



SPA

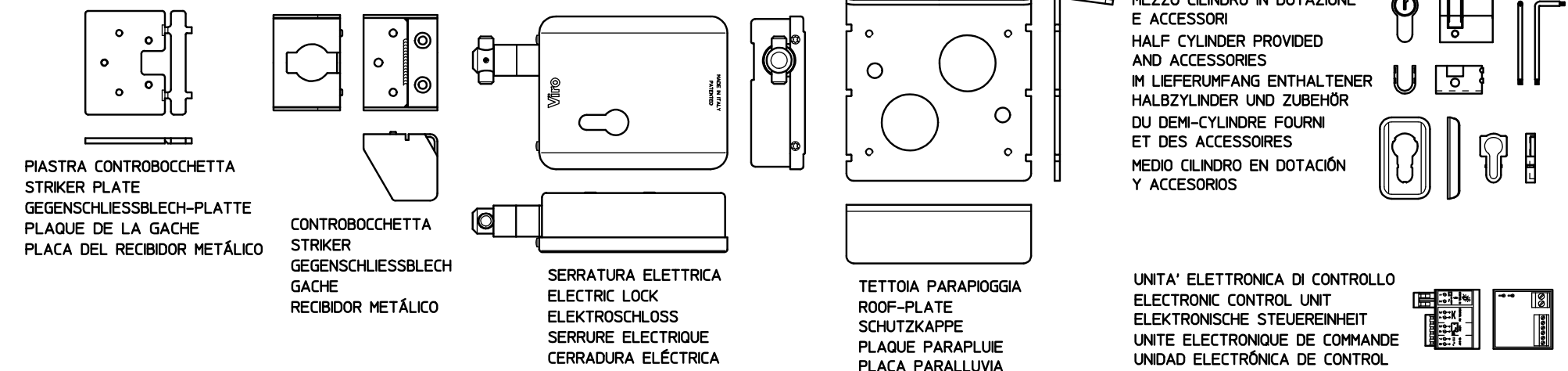


Prodotto conforme alla direttiva europea 2014/30/UE (compatibilità elettromagnetica) ed alla direttiva 2011/65/UE (ROHS). La dichiarazione UE è scaricabile dal sito [www.viro.it](http://www.viro.it).  
 Product in compliance with EU-legislation Directive 2014/30/UE (electromagnetic compatibility) and Directive 2011/65/UE (ROHS). The EU declaration can be downloaded from the website [www.viro.it](http://www.viro.it).  
 Dieses Produkt entspricht der EU Richtlinie 2014/30/UE (Elektromagnetische Verträglichkeit) und 2011/65/UE (ROHS). Die EU-Erklärung kann von der Website [www.viro.it](http://www.viro.it) heruntergeladen werden.  
 Produit conforme à la directive européenne 2014/30/UE (compatibilité électromagnétique) et à la directive 2011/65/UE (ROHS). La déclaration UE est téléchargeable du site [www.viro.it](http://www.viro.it).  
 Producto conforme a la directiva europea 2014/30/UE (compatibilidad electromagnética) y a la directiva 2011/65/UE (ROHS). La declaración UE es descargable de la página web [www.viro.it](http://www.viro.it).

- I** SERRATURA ELETTRICA V09 PER CANCELLI SCORREVOLI Art.7905
- GB** ELECTRIC LOCK V09 FOR SLIDING GATES ITEM 7905
- D** ELEKTROSCHLOSS V09 FÜR SCHIEBETORE Art.7905
- F** SERRURE ELECTRIQUE V09 POUR GRILLES COULISSANTES Art.7905
- E** CERRADURA ELÉCTRICA V09 PARA PORTONES CORREDEROS Art.7905

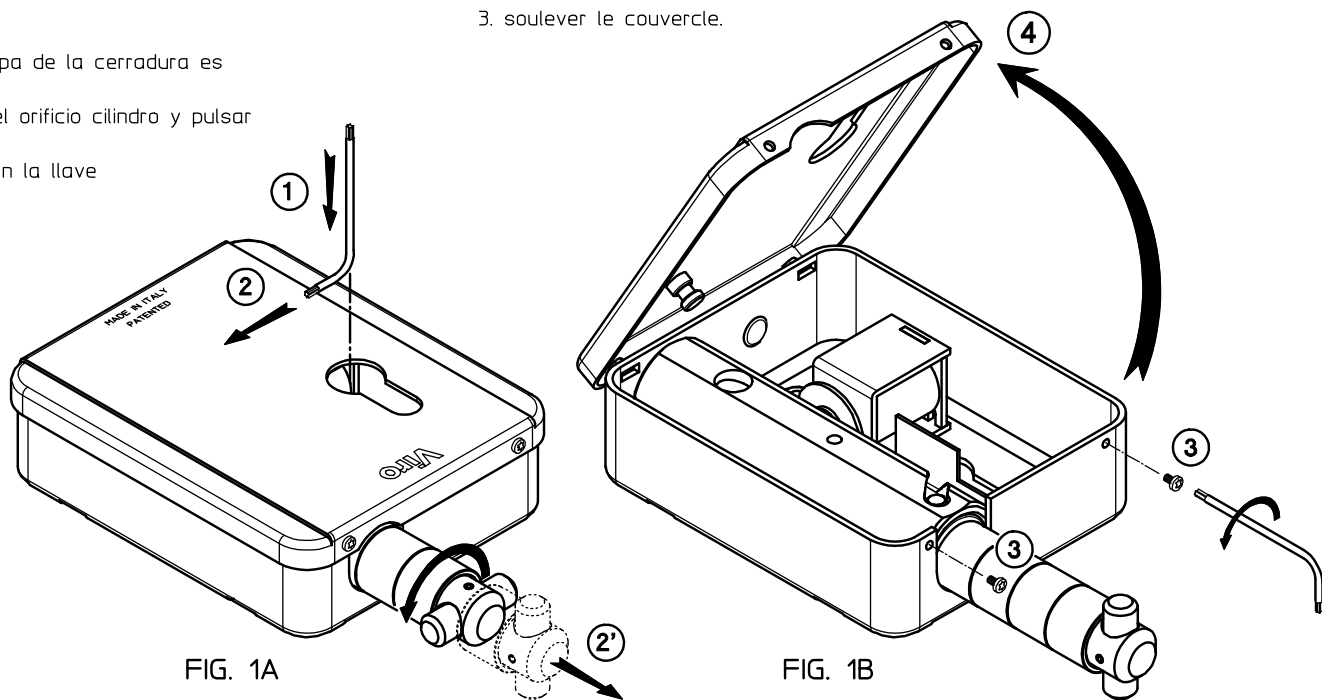
- I** PRINCIPALI COMPONENTI DELLA SERRATURA
- GB** LOCK'S MAIN COMPONENTS
- D** SCHLOSS HAUPTKOMPONENTEN
- F** PRINCIPAUX COMPOSANTS DE LA SERRURE

- E** PRINCIPALES COMPONENTES DE LA CERRADURA



- I** APERTURA DEL COPERCHIO - Per aprire il coperchio della serratura è necessario che il catenaccio sia fuoriuscito, pertanto:  
 1. inserire la chiave Torx fornita in dotazione nel foro cilindro e premere nel senso indicato dalla freccia di FIG. 1A ;  
 2. svitare le due viti di fissaggio del coperchio con la chiave Torx fornita in dotazione (vedi FIG. 1B) ;  
 3. sollevare il coperchio.
- D** DECKEL ÖFFNUNG - Zur Öffnung des Schlossdeckels brauchen wir dass, der Riegel heraus ist, d.h.:  
 1. den mitgelieferten Torx in den Zylinderbohrung einsetzen und pfeilrichtung drücken, wie im FIG. 1A ;  
 2. die zwei Deckel Befestigungsschrauben mit dem mitgelieferten Torx ausschrauben (wie im FIG. 1B) ;  
 3. der Deckel aufheben.
- E** ABERTURA DE LA TAPA - Para abrir la tapa de la cerradura es necesario que el cerrojo esté expulsado, entonces:  
 1. insertar la llave Torx suministrada en dotación en el orificio cilindro y pulsar en el sentido indicado por la flecha de FIG. 1A ;  
 2. destornillar los 2 tornillos de fijación de la tapa con la llave Torx suministrada en dotación (ver FIG. 1B) ;  
 3. levantar la tapa.

- GB** COVER OPENING - To open the lock cover, the deadbolt has to be ejected, so:  
 1. insert the Torx key provided in the cylinder hole and push in the sense indicated by the arrow of FIG. 1A ;  
 2. unscrew the 2 fixing screws of the cover with the Torx key provided (see FIG. 1B) ;  
 3. lift the cover up.
- F** OUVERTURE DU COUVERCLE - Pour ouvrir le couvercle de la serrure est nécessaire que le pêne dormant soit sorti, en conséquence:  
 1. insérer la clé Torx fournie en dotation dans le trou du cylindre et presser dans le sens indiqué par la flèche de la FIG. 1A ;  
 2. dévisser les deux vis de fixation du couvercle avec la clé Torx fournie en dotation (voir FIG. 1B) ;  
 3. soulever le couvercle.



- I** MONTAGGIO DEL MEZZO CILINDRO (FORNITO IN DOTAZIONE)

E' possibile utilizzare un qualsiasi mezzo (o doppio) cilindro da infilare a profilo europeo con nottolino DIN o universale vedi FIG. 2A.  
 Per il montaggio del mezzo cilindro fornito di serie seguire le istruzioni illustrate nella FIG. 2B.

- GB** MOUNTING OF THE HALF CYLINDER (PROVIDED)

It is possible to use any mortise half (or double) cylinder european profile with DIN or universal cam as showed in the FIG. 2A. For the mounting of the half cylinder provided follow the instructions as showed in the FIG. 2B.

- D** MONTAGE DES HALBZYLINDERS (MITGELIEFERT)

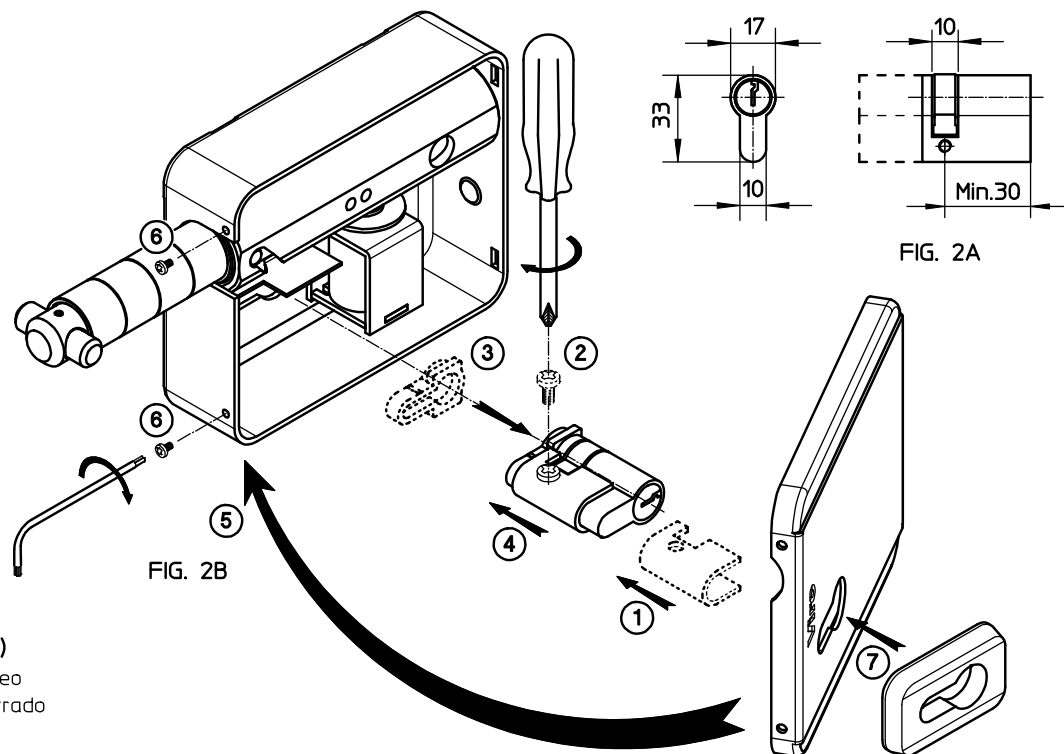
Irgendeiner Europäische Profilhalb (oder Doppel) Zylinder mit DIN Sperr oder universell wie im FIG. 2A gezeigt ist geeignet. Die Anleitungen im FIG. 2B für die Montage des Halbzyinders folgen.

- F** MONTAGE DU DEMI CYLINDRE (FOURNI EN DOTATION)

Est possible utiliser n'importe quel demi (ou double) cylindre à larder à profil européen avec panneton DIN ou universel comme illustrées dans la FIG. 2A. Pour le montage du demi cylindre fourni de série, suivre les instructions illustrées dans la FIG. 2B.

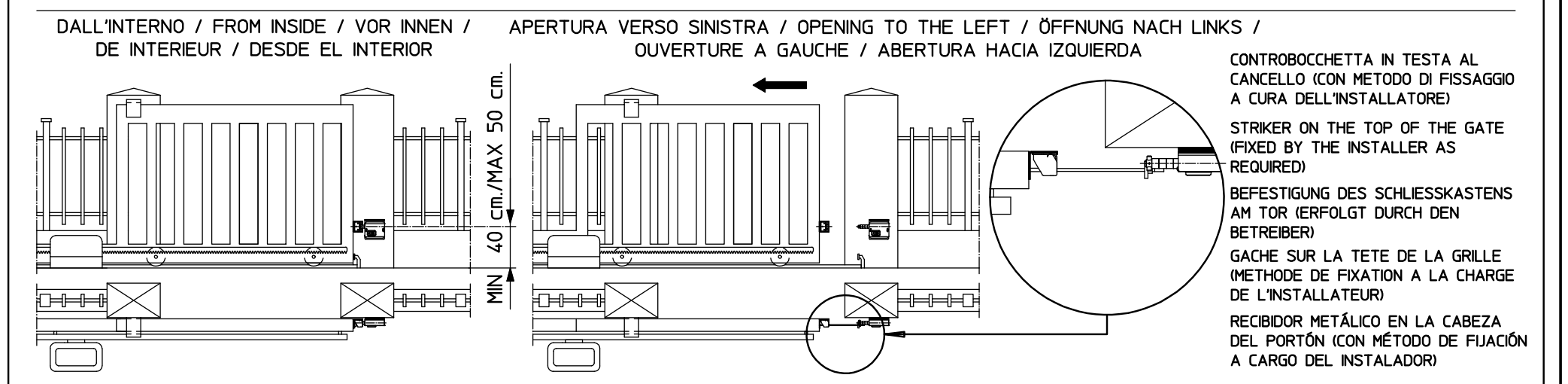
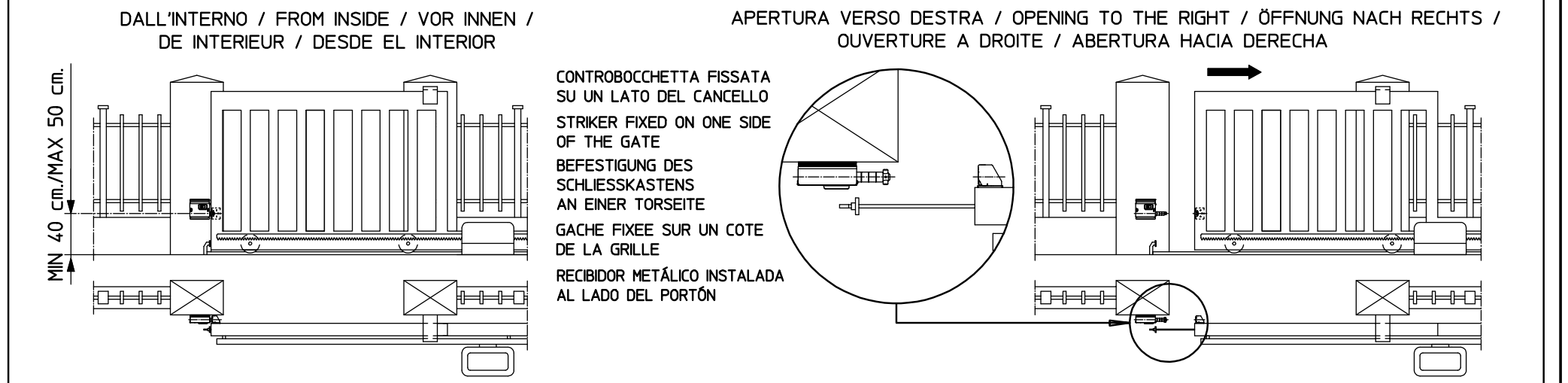
- E** MONTAJE DEL MEDIO CILINDRO (SUMINISTRADO EN DOTACIÓN)

Es posible utilizar un cualquier medio (o doble) cilindro de embutir de perfil europeo con leva DIN o universal veer FIG. 2A. Para el montaje del medio cilindro suministrado de serie seguir las instrucciones ilustradas en la FIG. 2B.



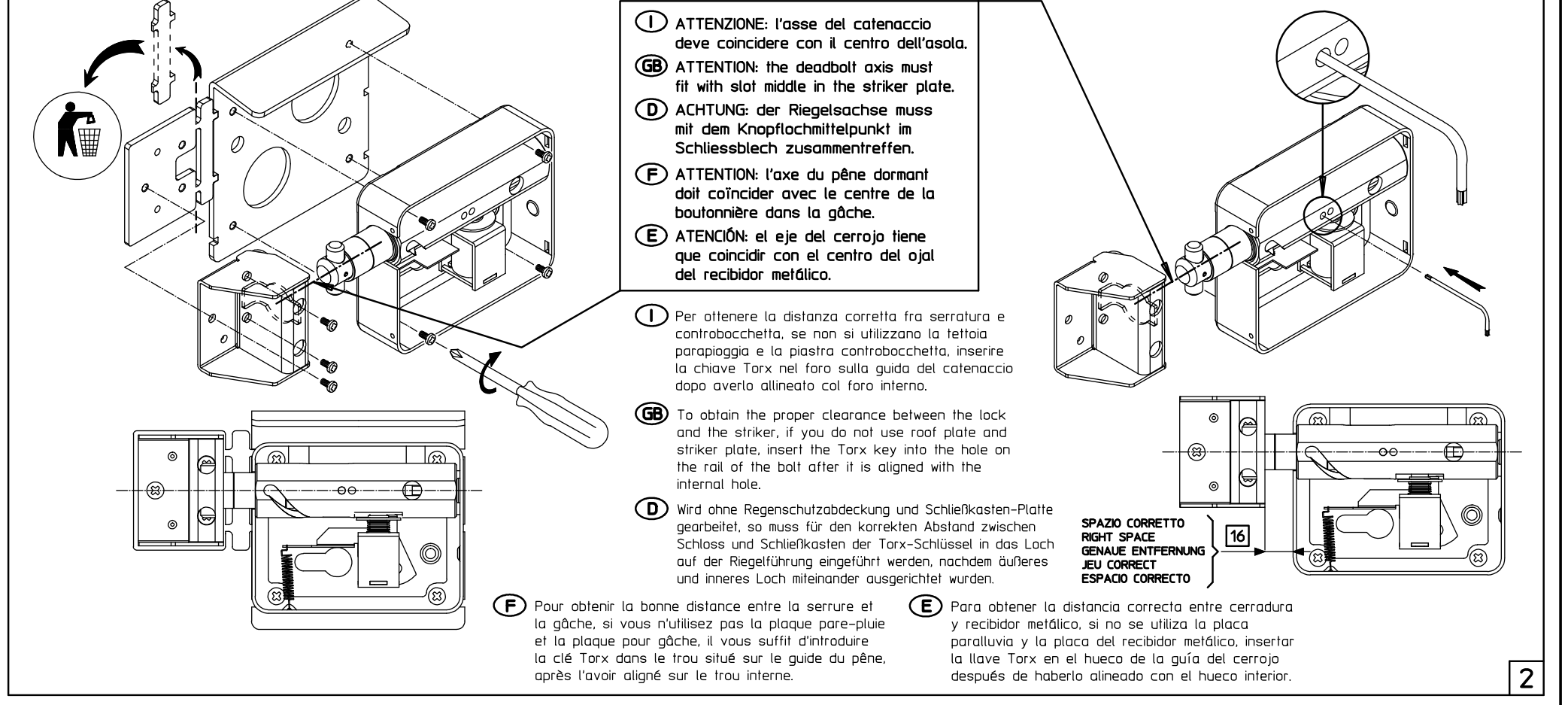
<p><b>⚠ ATTENZIONE</b> Per l'installazione attenersi alla Direttiva Macchine 2006/42/CE.</p> <p>Al fine di evitare la possibilità di inceppamenti l'installatore deve provvedere a garantire che la serratura si trovi in stato di sblocco sia durante l'apertura del cancello che al momento dell'ingaggio in chiusura. Soprattutto è consigliabile che la posizione di installazione della serratura sia scelta anche in modo da evitare che il meccanismo di chiusura possa essere accidentalmente ingaggiato (ad es. da urto di veicolo o pedone) prima che si completi la fase di chiusura.</p>	<p><b>⚠ WARNING</b> For installation follow Machine Directive 2006/42/CE.</p> <p>In order to prevent the risk of jamming, the installer must ensure that the lock is unlocked during both opening of the gate and at the time of engaging when closing. It is recommended that the installation position for the lock be also selected in order to prevent accidental engagement of the closing mechanism (e.g. if struck by a vehicle or a pedestrian) before it completes its closing phase.</p>	<p><b>⚠ ACHTUNG</b> Für die Installation folgen Sie der Maschinenrichtlinie 2006/42/EG.</p> <p>Um Blockierungen des Tors zu vermeiden, muss der Betreiber sicherstellen, dass sich das Schloss sowohl während der Öffnung als auch beim Einrasten des Schließmechanismus im entriegelten Zustand befindet. Insbesondere für den Fall, diesen Betriebszustand zu erzwingen, wird empfohlen, die Installationsposition des Schlosses so auszuwählen, dass ein versehentliches Einrasten des Schließmechanismus (z.B. durch Aufprall eines Fahrzeugs oder Fußgängers) vor Abschluss des Schließvorgangs vermieden wird.</p>	<p><b>⚠ ATTENTION</b> Pour l'installation se conformer à la Directive Machines 2006/42/CE.</p> <p>Dans le but d'éviter tout risque de coincements, l'installateur doit garantir que la serrure se trouve à l'état de déverrouillage tant pendant l'ouverture de la grille qu'au moment de l'enclenchement de la fermeture. En particulier, il est recommandé que la position d'installation de la serrure soit choisie aussi de façon à éviter que le mécanisme de fermeture puisse s'enclencher accidentellement (suite au choc d'un véhicule ou d'un piéton, par exemple) avant la fin de la phase de fermeture.</p>	<p><b>⚠ ATENCIÓN</b> Para la instalación atenerse a la Directiva Máquinas 2006/42/CE.</p> <p>Para evitar la posibilidad de atascos, el instalador debe garantizar que la cerradura esté en estado de desbloqueo tanto durante la apertura de la cancela como en el momento de la activación del cierre. Especialmente se aconseja que la cerradura se instale en una posición tal que impida que el mecanismo de cierre pueda activarse accidentalmente (por ej. por un golpe de un vehículo o de un peatón) antes de que se complete la fase de cierre.</p>
--	--	--	--	--

- |  |  |
|--|--|
| <p><b>I</b> TIPOLOGIE DI CANCELLO / ESEMPI DI INSTALLAZIONE</p>  | <p><b>GB</b> GATES TYPES / EXAMPLES OF INSTALLATION</p>        |
| <p><b>D</b> TÖRETYPÖLOGIE / INSTALLATIONBEISPIELE</p>            | <p><b>F</b> TYPOLOGIES DE GRILLE / EXEMPLES D'INSTALLATION</p> |
| <p><b>E</b> TIPOLOGÍAS DE PORTONES / EJEMPLOS DE INSTALACIÓN</p> |  |

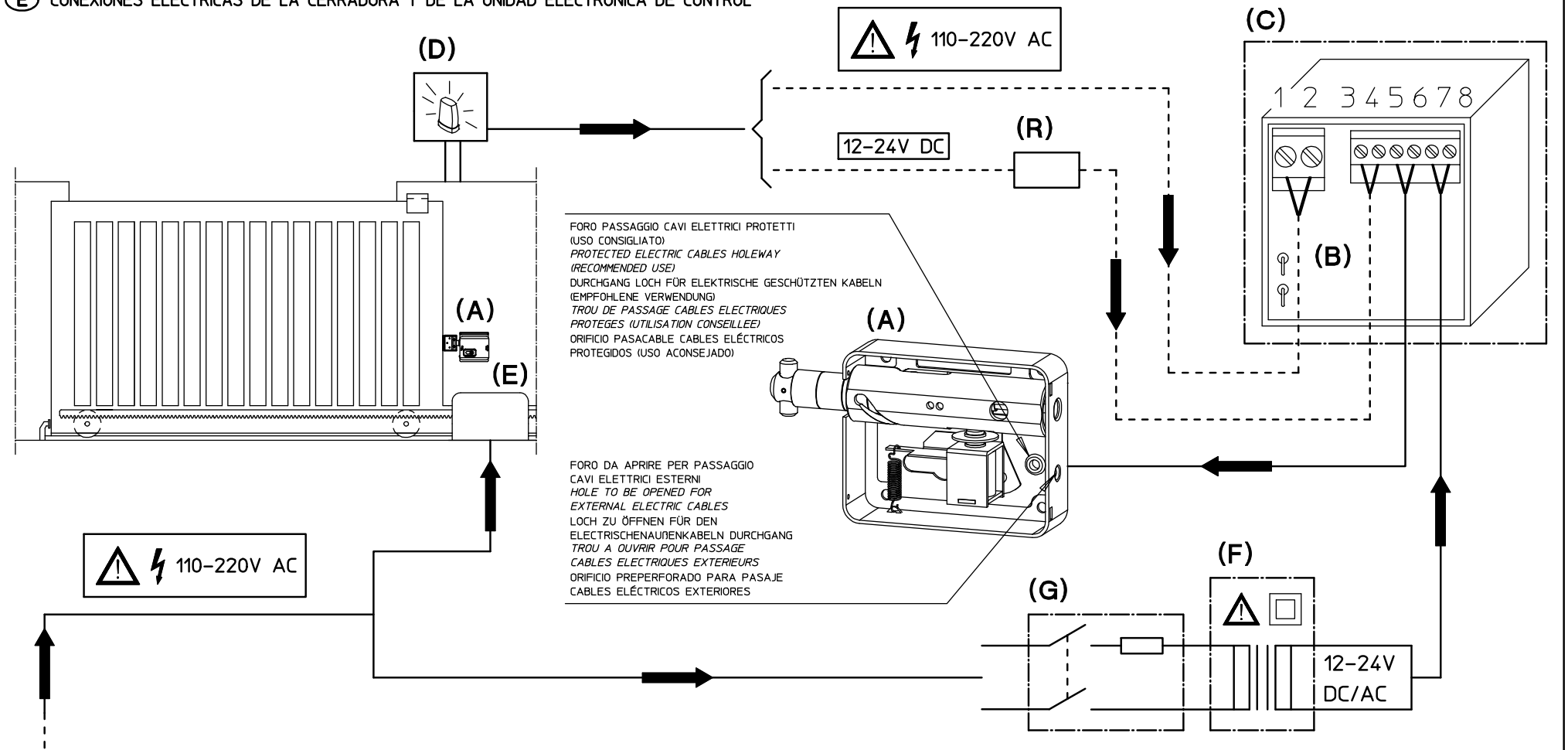


- I** Per agevolare l'installatore o per installare la serratura dal lato motore (consigliato) è possibile acquistare l'apposito Kit di Semplificazione Montaggio art. 7905.0600.
- GB** To facilitate installation or to install the lock from the engine (recommended) you can buy the Kit to Simplify Installation art. 7905.0600.
- D** Um die Arbeit des Betreibers zu erleichtern oder um das Schloss motorseitig zu installieren (empfohlene Installationsart), kann das dazugehörige Montagekit Art. 7905.0600 erworben werden.
- F** Pour aider l'installateur ou pour installer la serrure du côté moteur (conseillée) vous pouvez acheter le Kit de Simplification de la Pose, article 7905.0600.
- E** Para facilitar el instalador o para instalar la cerradura en el lado del motor (aconsejado) es posible comprar el correspondiente Kit de Simplificación Montaje art. 7905.0600.

- |   |  |
|---|--|
| <p><b>I</b> INSTALLAZIONE CON TETTOIA E PIASTRA CONTROBOCCHETTA</p>             | <p><b>I</b> INSTALLAZIONE SENZA TETTOIA</p>          |
| <p><b>GB</b> INSTALLATION WITH ROOF-PLATE AND STRIKER PLATE</p>                 | <p><b>GB</b> INSTALLATION WITHOUT ROOF-PLATE</p>     |
| <p><b>D</b> INSTALLATION MIT SCHUTZKAPPE UND GEGENSCHLIESSBLECH-PLATTE</p>      | <p><b>D</b> INSTALLATION OHNE SCHUTZKAPPE</p>        |
| <p><b>F</b> INSTALLATION AVEC PLAQUE PARAPLUIE ET PLAQUE DE LA GACHE</p>        | <p><b>F</b> INSTALLATION SANS SERRURE ELECTRIQUE</p> |
| <p><b>E</b> INSTALACIÓN CON PLACA PARALLUVIA Y PLACA DEL RECIBIDOR METÁLICO</p> | <p><b>E</b> INSTALACIÓN SIN PLACA PARALLUVIA</p>     |



- (I)** COLLEGAMENTI ELETTRICI DELLA SERRATURA E DELL'UNITÀ ELETTRONICA DI CONTROLLO **(GB)** LOCK AND ELECTRONIC CONTROL UNIT ELECTRICAL CONNECTIONS  
**(D)** ELEKTRISCHE ANSCHLÜSSE DER SCHLOSS UND DER ELEKTRONISCHE STEUER-EINHEIT **(F)** BRANCHEMENTS ÉLECTRIQUES DE LA SERRURE ET DE L'UNITÉ ÉLECTRONIQUE DE COMMANDE  
**(E)** CONEXIONES ELÉCTRICAS DE LA CERRADURA Y DE LA UNIDAD ELECTRÓNICA DE CONTROL



FORO PASSAGGIO CAVI ELETTRICI PROTETTI  
 (USO CONSIGLIATO)  
 PROTECTED ELECTRIC CABLES HOLEWAY  
 (RECOMMENDED USE)  
 DURCHGANG LOCH FÜR ELEKTRISCHE GESCHÜTZTEN KABELN  
 (EMPFOHLENE VERWENDUNG)  
 TROU DE PASSAGE CABLES ELECTRIQUES  
 PROTÉGÉS (UTILISATION CONSEILLÉE)  
 ORIFICIO PASACABLE CABLES ELÉCTRICOS  
 PROTEGIDOS (USO ACONSEJADO)

FORO DA APRIRE PER PASSAGGIO  
 CAVI ELETTRICI ESTERNI  
 HOLE TO BE OPENED FOR  
 EXTERNAL ELECTRIC CABLES  
 LOCH ZU ÖFFNEN FÜR DEN  
 ELEKTRISCHENAUßENKABELN DURCHGANG  
 TROU A OUVRIIR POUR PASSAGE  
 CABLES ÉLECTRIQUES EXTERIEURS  
 ORIFICIO PREPERFORADO PARA PASAJE  
 CABLES ELÉCTRICOS EXTERIORES

- (I)** **ALIMENTAZIONE** - La serratura deve sempre essere utilizzata insieme all'unità elettronica di controllo **(B)** e può funzionare correttamente sia a 12V che a 24V sia C.C. che C.A. L'alimentazione a 24V è consigliata in quanto garantisce sempre il corretto funzionamento nel tempo anche in presenza di sporcizia, polvere ed ossidazione. L'alimentazione a 12V assicura un consumo inferiore ed è consigliata per prevenire il surriscaldamento dell'elettromagnete specialmente per le installazioni in climi caldi e in caso di cancelli scorrevoli molto lunghi o movimentati molto lentamente. Nella tabella a pagina 4 sono indicati gli assorbimenti dell'elettromagnete in funzione della tensione di alimentazione.
- (GB)** **POWER SUPPLY** - The lock must be used with the electronic control unit **(B)** and can work successfully at both 12V and 24V both DC and AC. The 24V power supply is always recommended as it guarantees the proper working over time even in presence of dirt, dust and oxidation. The 12V power supply guarantees a lower power consumption and is recommended to prevent the electromagnet overheating, especially for installations in warm climates and in case of very long sliding gates or gates that move very slowly. The table on page 4 shows the electromagnet absorption according to supply voltage.
- (D)** **STROMVERSORGUNG** - Das Schloss muss immer zusammen mit der elektronischen Steuereinheit verwendet werden **(B)** und kann korrekt mit den beiden Spannungen 12V und 24V GS oder WS arbeiten. Die 24V Versorgung wird empfohlen, da sie auch bei Verschmutzung, Staub und Oxydationserscheinungen einen dauerhaft zuverlässigen Betrieb gewährleistet. Die 12V Versorgung zeichnet sich durch einen geringeren Stromverbrauch aus und verhindert eine übermäßige Überhitzung des Elektromagneten, sie wird insbesondere für Installationen in heißen Klimazonen und bei sehr langen Schiebetoren oder bei Toren mit extrem langsamer Bewegung empfohlen. Die Tabelle auf Seite 4 zeigt die Stromaufnahmen des Elektromagneten in Abhängigkeit von der verwendeten Versorgungsspannung.
- (F)** **ALIMENTATION** - La serrure doit toujours être utilisée avec l'unité électronique de commande **(B)** et peut fonctionner correctement tant à 12V qu'à 24V soit C.C. que C.A. Nous vous conseillons d'utiliser l'alimentation à 24 V, parce qu'elle garantit toujours un bon fonctionnement dans le temps, même en présence de saleté, poussière et oxydation. L'alimentation à 12V garantit une consommation plus basse et est conseillée pour éviter toute surchauffe de l'électroaimant notamment pour les installations dans des climats chauds et en présence de grilles coulissantes très longues ou à mouvements très lents. Le tableau à la page 4 indique les absorptions de l'électroaimant en fonction de la tension d'alimentation.
- (E)** **ALIMENTACIÓN** - La cerradura debe ser utilizada siempre junto a la unidad electrónica de control **(B)** y puede funcionar de manera correcta tanto a 12V como a 24V, tanto C.C. como C.A. Es aconsejable la alimentación de 24V ya que con el pasar del tiempo garantiza un funcionamiento correcto incluso en presencia de suciedad, polvo y oxidación. La alimentación de 12V asegura un consumo inferior y se aconseja para prevenir el sobrecalentamiento del electroimán, para la instalación del mismo bajo climas cálidos y en caso de portones correderos muy largos o movidos muy lentamente. En la tabla a la página 4 se indican las absorciones del electroimán en función de la tensión de alimentación.

**MORSETTI 1 E 2:**  
 collegamento di comando apertura in parallelo all'uscita di controllo (110-220V AC) dell'automatismo cancello **(E)** per il lampeggiatore di manovra **(D)** con cavi 60245 IEC57 con sezione minima 0,5 mm<sup>2</sup> e lunghezza non superiore a 2 m.

**ATTENZIONE**  
 Il collegamento ai morsetti 1 e 2, se utilizzato, è comandato dalla tensione di rete (110-220V AC). L'installatore deve fare attenzione che il collegamento sia effettuato garantendo isolamenti e misure di sicurezza idonee. L'ingresso all'unità di controllo è dotato di doppio isolamento (Classe II).

**TERMINALS 1 AND 2:**  
 opening command connection in parallel with the control (110-220V AC) of the gate automation device **(E)** for the operational flashing light **(D)**, using 60245 IEC57 cables with a minimum cross-section of 0,5 mm<sup>2</sup> and a length of not more than 2 m.

**WARNING**  
 The connection to terminals 1 and 2, if used, is controlled by the main voltage (110-220V AC). The installer must guarantee that the connection is carried out in accordance with suitable insulation and safety measures. The inlet to the control unit is fitted with double insulation (Class II).

**KLEMMEN 1 UND 2:**  
 Der Anschluss für den Öffnungsbefehl erfolgt parallel zum Steuerausgang (110-220V AC) der Torautomatik **(E)** für die Blinkanlage **(D)** mit Kabeln 60245 IEC57, die über einen Mindestquerschnitt von 0,5 mm<sup>2</sup> verfügen und nicht länger als 2 Meter sind.

**ACHTUNG**  
 Der Anschluss an die Klemmen 1 und 2 wird - falls verwendet - mit Netzspannung angesteuert (110-220V AC). Der Betreiber muss sicherstellen, dass der Anschluss unter Gewährleistung geeigneter Isolierungen und Einhaltung der erforderlichen Sicherheitsmaßnahmen erfolgt ist. Der Eingang der Steuereinheit verfügt über eine doppelte Isolierung (Klasse II).

**BORNES 1 ET 2:**  
 branchement de commande ouverture en parallèle à la sortie de commande (110-220V AC) de l'automatisme de la grille **(E)** pour le clignotant de manoeuvre **(D)** à l'aide de câbles 60245 IEC57 avec section minimale de 0,5 mm<sup>2</sup> et longueur non supérieure à 2 m.

**ATTENTION**  
 Le branchement sur les bornes 1 et 2, s'il est utilisé, est commandé par la tension de secteur (110-220V AC). L'installateur doit garantir que le branchement est effectué en appliquant les isolements et les mesures de sécurité adaptés. L'entrée à l'unité de commande est munie de double isolement (Classe II).

**BORNES 1 Y 2:**  
 conexión de mando apertura en paralelo a la salida de control (110-220V AC) del automatismo cancela **(E)** para el destellador de maniobra **(D)** con cables 60245 IEC57 con sección mínima 0,5 mm<sup>2</sup> y longitud máxima de 2 m.

**ATENCIÓN**  
 La conexión a los bornes 1 y 2, si se utiliza, está mandada por la tensión de red (110-220V AC). El instalador debe garantizar que la conexión se efectúe garantizando aislamientos y medidas de seguridad adecuadas. La entrada a la unidad de control está provista de un doble aislamiento (Clase II).

**MORSETTI 3 E 4:**  
 collegamento alternativo di comando apertura mediante lampeggiante a bassa tensione o un contatto in chiusura (pulsante) con cavi di sezione minima 0,2 mm<sup>2</sup> e lunghezza non superiore a 2 m.

**N.B.:** in caso di utilizzo del segnale proveniente da un lampeggiante a bassa tensione occorre utilizzare anche un RELAY **(R)** collegato in parallelo al lampeggiante stesso.

**TERMINALS 3 AND 4:**  
 alternative opening command connection by means of a low voltage flashing or of a closing contact (button) using cables with a minimum cross-section of 0,2 mm<sup>2</sup> and a length of not more than 2 m.

**N.B.:** If the signal comes from a low-voltage blinker, it is also necessary a RELAY **(R)** parallel connected to the flashing light itself.

**KLEMMEN 3 UND 4:**  
 Alternative Anschlussöffnung durch einen Niederspannung Blinken oder über einen Schließkontakt (Taste) mit Kabeln, deren Mindestquerschnitt 0,2 mm<sup>2</sup> beträgt und die nicht länger als 2 Meter sind.

**N.B.:** Wenn das Signal von einem Niederspannungsblinklicht verwendet wird, muss ein RELAIS **(R)** parallel zum Blinklicht verwendet werden.

**BORNES 3 ET 4:**  
 branchement alternatif de commande ouverture par un clignotant à basse tension ou un contact en fermeture (bouton) à l'aide de câbles de section minimale de 0,2 mm<sup>2</sup> et longueur non supérieure à 2 m.

**N.B.:** Si on utilise le signal provenant d'un clignotement à basse tension, il faut utiliser également un RELAY **(R)** connecté parallèle à la lumière clignotante même.

**BORNES 3 Y 4:**  
 conexión alternativa de mando apertura por medio de un indicador luminoso intermitente de baja tensión o de un contacto en cierre (botón) con cables de sección mínima de 0,2 mm<sup>2</sup> y longitud máxima de 2 m.

**N.B.:** En caso de que el impulso proceda de un indicador intermitente de baja tensión es necesario usar un RELAY **(R)** conectado paralelamente al indicador.

**MORSETTI 5 E 6:**  
 collegamento alla serratura **(A)** con cavi 60245 IEC57 con sezione minima 0,5 mm<sup>2</sup> e lunghezza non superiore a 2 m.

**ATTENZIONE**  
 L'installatore deve provvedere ad alimentare il sistema attraverso un trasformatore o alimentatore **(F)** di idonea potenza nominale e con isolamento doppio o rinforzato (Classe II) e deve provvedere mezzi **(G)** di protezione e disconnessione (interruttore bipolare e fusibile rapido 0,25A).

**TERMINALS 5 AND 6:**  
 connection to the lock **(A)**, using 60245 IEC57 cables with a minimum cross-section of 0,5 mm<sup>2</sup> and a length of not more than 2 m.

**WARNING**  
 The installer must provide the power supply to the system using a transformer or power supply unit **(F)** with a suitable nominal output and with double or reinforced insulation (Class II), and must provide means **(G)** of protection and disconnection (two-pole switch and 0.25A rapid fuse).

**KLEMMEN 5 UND 6:**  
 Anschluss an das Schloss **(A)** mit Kabeln 60245 IEC57, deren Mindestquerschnitt 0,5 mm<sup>2</sup> beträgt und die nicht länger als 2 Meter sind.

**ACHTUNG**  
 Der Betreiber muss gewährleisten, dass die Stromversorgung des Systems unter Einsatz eines Transformators bzw. eines Netzteils **(F)** erfolgt, die über eine ausreichende Nominaleistung und doppelte oder verstärkte Isolierung (Klasse II) verfügen. Es müssen des Weiteren entsprechende Schutz- und Abschaltvorrichtungen **(G)** vorgesehen werden (zweipoliger Schalter und flinke Sicherung 0,25A).

**BORNES 5 ET 6:**  
 branchement à la serrure **(A)** à l'aide de câbles 60245 IEC57 avec section minimale de 0,5 mm<sup>2</sup> et longueur non supérieure à 2 m.

**ATTENTION**  
 L'installateur doit alimenter le système à l'aide d'un transformateur ou alimentateur **(F)** ayant une puissance nominale adaptée et un isolement double ou renforcé (Classe II) et doit fournir des moyens **(G)** de protection et déconnexion (interrupteur bipolaire et fusible rapide 0,25A).

**BORNES 5 Y 6:**  
 conexión a la cerradura **(A)** con cables 60245 IEC57 con sección mínima de 0,5 mm<sup>2</sup> y longitud máxima de 2 m.

**ATENCIÓN**  
 El instalador debe alimentar el sistema por medio de un transformador o alimentador **(F)** de potencia nominal adecuada y con aislamiento doble o reforzado (Clase II) y debe suministrar medios **(G)** de protección y desconexión (conmutador bipolar y fusible rápido 0,25A).

**Nota bene:** per il corretto funzionamento della serratura elettrica V09 sui cancelli automatizzati, è necessario che l'attivazione del lampeggiatore di manovra avvenga prima dell'inizio della movimentazione del cancello, se così non fosse occorre intervenire sulla centralina del cancello per regolarne correttamente il processo di apertura.

Durante il ciclo di apertura/chiusura del cancello scorrevole, la serratura viene alimentata più volte dall'unità di controllo: tale comportamento è normale. Il blocco della serratura avviene meccanicamente alla fine del movimento del cancello stesso.

**Note:** for a proper operation of the V09 electric lock on automatic gates it is necessary that the activation of the operational flashing light takes place before the gate starts its movement, if not an action on the control unit to regulate properly the process of opening is necessary.

During the opening / closure cycle of the sliding gate, the lock is powered several times by the control unit: such behavior is normal

The block of the lock happens mechanically at the end of the gate movement.

**Hinweis:** Für die korrekte Betriebsweise des Elektroschlosses V09 an Automatiktoren muss die Aktivierung des Blinkanlage vor Beginn der Torbewegung erfolgen, ist dies nicht der Fall, muss die Toröffnung über das Steuergerät des Tors entsprechend eingestellt werden.

Während des Öffnungs- /Schließzyklus des Schiebetors wird das Schloss mehrmals von der Steuereinheit gespeist: das ist normal. Das Schloss ist am Ende der Torbewegung mechanisch verriegelt

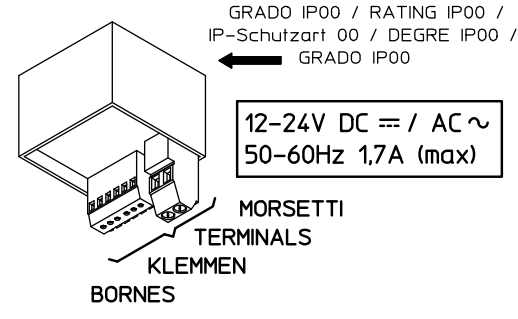
**Nota bene:** pour le bon fonctionnement de la serrure électrique V09 sur des grilles automatisées il est nécessaire que le clignotant de manoeuvre s'active avant le début du mouvement de la grille;

si cela n'est pas le cas, il faut opérer sur l'unité de la grille pour régler la bonne procédure d'ouverture.

Pendant le cycle ouverture/fermeture du portail coulissant, la serrure est alimentée plusieurs fois par l'unité de contrôle: tel comportement est normal. Le blocage de la serrure arrive mécaniquement à la fin du mouvement du portail même.

**Notar:** para el correcto funcionamiento de la cerradura eléctrica V09 en los portones automatizados es necesario que la activación del destellador de maniobra se realice antes del principio del movimiento del portón y si no fuera así hay que intervenir en la centralina del portón para regularizar correctamente el proceso de apertura.

Durante el ciclo de abertura/cierre del portón corredero, la cerradura se alimenta repetidamente a través de la unidad de control: se trata de un comportamiento normal. El bloqueo de la cerradura se produce mecánicamente al final del movimiento del portón.



Alimentazione / Power Supply / Stromversorgung / Alimentation / Alimentación	12V DC	12V AC	24V DC	24V AC
Assorbimento in stand-by / Absorption in stand-by / Stromaufnahme im Stand-by-Modus / Absorption en veille / Absorción en stand-by	13 mA			
Assorbimento nei primi 5 sec di apertura / Absorption during first 5 sec of opening / Stromaufnahme in den ersten 5 Sekunden der Öffnung / Absorption durant les 5 premières secondes d'ouverture / Absorción en los primeros 5 segundos de abertura	900 mA	950 mA	900 mA	1,5 A
Assorbimento dopo i primi 5 sec / Absorption after the first 5 sec / Stromaufnahme nach den ersten 5 Sekunden / Absorption après les 5 premières secondes / Absorción después de los primeros 5 segundos	200 mA	100 mA	200 mA	180 mA

**ATTENZIONE**

L'installazione del prodotto deve essere conforme alle prescrizioni per la sicurezza elettrica secondo la normativa vigente. Il prodotto è progettato per un funzionamento discontinuo con mantenimento dello sblocco per un tempo non superiore a 35 sec e attivazioni intervallate da pause di almeno 140 secondi. L'unità elettronica di controllo deve essere installata con i morsetti rivolti verso il basso e all'interno di un contenitore a norma con grado di protezione IP65 o superiore, ad esempio all'interno della centralina dell'automatismo se a norma. L'installazione dovrà prevedere mezzi pressacavo con grado di protezione IP65 o superiore idonei, contro la possibilità di strappo o sfilamento dei cavi.

**Nota importante:** la scatola contenente l'unità elettronica di controllo non deve essere forata o manomessa, si consiglia di fissarla adeguatamente e in modo che possa durare nel tempo, facendo molta attenzione a non piegare i cavi.

**WARNING**

Product installation must comply with the electrical safety requirements of the current regulations. The product is designed for discontinuous operation, keeping it unlocked for not more than 35 seconds and with activation after pauses of at least 140 seconds. The electronic control unit must be installed with the terminals facing downwards and the inside of the box must have a protection rating of IP65 or better for example inside the control unit case of the automation system if in accordance. Cable glands must be used during the installation, with a protection rating of IP65 or higher, to avoid cutting or pulling out of the cables.

**NOTE:** the box containing the electronic control unit must not be drilled through or tampered with. It should be suitably fastened to guarantee its long service life, taking great care not to bend the cables.

**ACHTUNG**

Bei der Installation des Produktes sind die Vorgaben der einschlägigen Gesetzgebung für elektrische Sicherheit zu berücksichtigen. Das Produkt wurde für den Aussetzbetrieb konzipiert, bei dem die Entriegelung nicht länger als 35 Sekunden aufrechterhalten wird und Intervalle von mindestens 140 Sekunden zwischen den einzelnen Einschaltungen liegen. Die Elektronische Steuereinheit muss mit nach unten gerichteten Klemmen und in einem Gehäuse installiert werden, das die Voraussetzungen der Schutzart IP65 oder höher erfüllt zum Beispiel in der Steuereinheit der Automateinrichtung wenn gemäß. Bei der Installation sind geeignete Kabelverschraubungen mit Schutzart IP65 oder höher zu verwenden, durch die das Abreißen oder unbeabsichtigte Herausziehen der Kabel vermieden wird.

**Wichtiger Hinweis:** In das Gehäuse mit der elektronische Steuereinheit dürfen weder Löcher gebohrt noch sonstige Manipulationen vorgenommen werden, es wird empfohlen, das Gehäuse ausreichend und entsprechend geschützt zu befestigen, um eine lange Funktionstüchtigkeit des Systems zu gewährleisten. Insbesondere ist darauf zu achten, dass keine Kabel gequetscht werden.

**ATTENTION**

L'installation du produit doit être conforme aux consignes pour la sécurité électrique selon la réglementation en vigueur. Le produit est conçu pour un fonctionnement discontinu avec maintien du déverrouillage pour une période supérieure à 35 secondes et activations coupées par des pauses d'au moins 140 secondes. L'unité électronique de commande doit être installée avec les bornes orientées vers le bas et à l'intérieur d'un boîtier conforme aux normes avec degré de protection égal ou supérieur à IP65 par exemple dans la boîte contenant l'unité de l'automatisme si elle est à la norme. L'installation doit prévoir des presse-étoupes avec degré de protection égal ou supérieur à IP65, aptes à éviter toute possibilité de déchirure ou extraction des câbles.

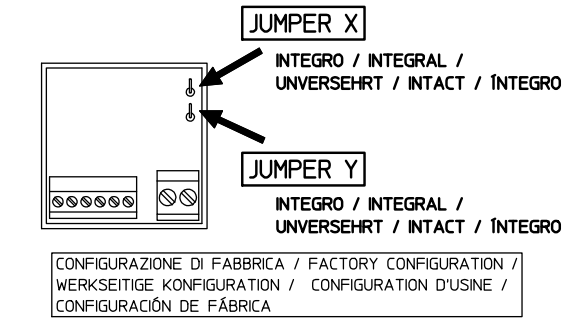
**Remarque importante:** le boîtier contenant l'unité électronique de commande ne doit être ni percé ni altéré, il est recommandé de le fixer adéquatement afin d'en garantir une longue durée de vie en prêtant très attention à ne pas plier les câbles.

**ATENCIÓN**

La instalación del producto debe ser conforme con las prescripciones para la seguridad eléctrica según la normativa vigente. El producto ha sido diseñado para un funcionamiento discontinuo con mantenimiento del desbloqueo por un tiempo máximo de 35 segundos y activaciones con intervalos de pausa de por lo menos 140 segundos. La unidad electrónica de control debe instalarse con los bornes dirigidos hacia abajo y dentro de un contenedor conforme a la norma, con un grado de protección IP65 o superior por ejemplo al interior del contenedor de la centralina del automatismo si conforme. En la instalación deberán incluirse sujetas-cables con grado de protección IP65 o superior adecuados, que protejan contra posibles desgarras o desizamientos de los cables.

**Nota importante:** la caja que contiene la unidad electrónica de control no debe perforarse ni manipularse indebidamente, se aconseja fijarla adecuadamente y de manera que pueda conservarse en buen estado, prestando mucha atención a no doblar los cables.

**I SELEZIONE DELLA MODALITA' DI FUNZIONAMENTO**  
**F SELECTION DU MODE DE FONCTIONNEMENT**



**I** L'unità elettronica di controllo è configurata per mantenere la serratura in stato di sblocco per almeno 5 secondi e fino a che non viene rilasciato il segnale del comando di apertura. Questa configurazione è consigliata in condizioni normali e assicura una ottima prevenzione della possibilità di inceppamenti quando il comando di apertura si attiva all'inizio (o nell'imminenza dell'inizio) della movimentazione del cancello e rimane costantemente attivo per tutta la durata della movimentazione.

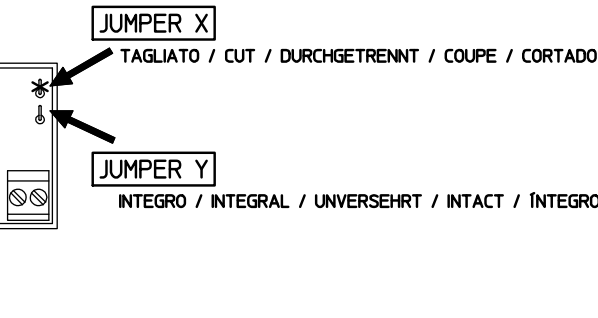
**GB** The electronic control unit is configured to keep the lock unlocked for at least 5 seconds and until the opening command signal is released. This configuration is recommended under normal conditions and provides excellent protection against the chance of jamming when the opening command is activated at the start of movement of the gate (or when the start is imminent) and it remains constantly active for the entire duration of the movement.

**D** Werkseitig ist die Elektronische Steuereinheit so konfiguriert, dass das Schloss für mindestens 5 Sekunden und solange entriegelt bleibt, bis das Signal für den Öffnungsbefehl wieder aufgehoben wird. Diese Konfiguration wird unter normalen Betriebsbedingungen empfohlen und bietet einen ausgezeichneten Schutz vor unerwünschten Blockierungen, wenn das Öffnungssignal zu Beginn (oder unmittelbar vor Beginn) der Torbewegung aktiviert wird und für den gesamten Bewegungszeitraum aktiv bleibt.

**F** L'unité électronique de commande est configurée pour maintenir la serrure à l'état déverrouillé pour au moins 5 secondes et tant que le signal de commande d'ouverture n'est pas émis. Cette configuration est recommandée en conditions normales et elle garantit une excellente prévention de tout coincement éventuel lorsque la commande d'ouverture s'active au début (ou à l'approche du début) du mouvement de la grille et reste active pour toute la durée du mouvement.

**E** La unidad electrónica de control está configurada para mantener la cerradura en estado de desbloqueo durante por lo menos 5 segundos y hasta que no se emita la señal del mando de apertura. Esta configuración se aconseja en condiciones normales, asegura una excelente prevención de la posibilidad de atascos cuando el mando de apertura se activa al inicio (o justo antes del inicio) del movimiento de la cancela, y permanece constantemente activo mientras dura el movimiento.

**GB SELECTION OF OPERATION MODE**  
**E SELECCIÓN DEL MODO DE FUNCIONAMIENTO**



**I** L'unità elettronica di controllo è configurata per mantenere la serratura in stato di sblocco per 15 secondi dall'inizio dell'attivazione del comando di apertura e indipendentemente dalla durata del comando. Questa configurazione è consigliata per cancelli a normale velocità di movimentazione specialmente quando il segnale di comando è di tipo intermittente o momentaneo ad inizio manovra. Data la limitazione del tempo di sblocco questa configurazione limita la possibilità di surriscaldamento della serratura ed è anche consigliata in climi particolarmente caldi, e/o quando l'alimentazione è prossima al limite superiore del campo di tensioni di funzionamento (24V) e/o il cancello può sottostare a cicli di apertura molto frequenti e ravvicinati.

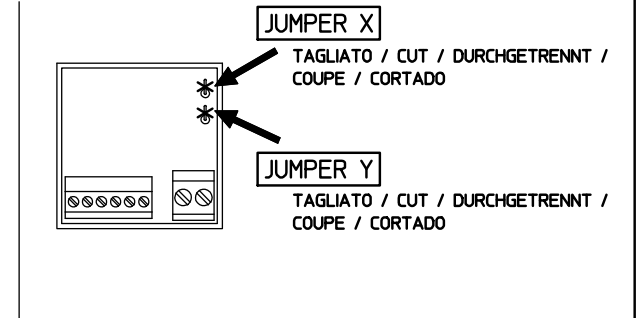
**GB** The electronic control unit is configured to keep the lock unlocked for 15 seconds from the start of activation of the opening command and regardless of the duration of the command. This configuration is recommended for gates with a normal movement speed, especially when the command signal is of the intermittent type or temporary at the start of the manoeuvre. Due to the limitation of the unlocked time, this configuration limits the possibility of overheating of the lock and it is also recommended in particularly hot climates and/or when the power supply is close to the upper limit of the range of operational voltages (24V) and/or when the gate may be used with opening cycles that are very frequent and close together.

**D** Die Elektronische Steuereinheit ist so konfiguriert, dass das Schloss für mindestens 15 Sekunden ab Aktivierung des Öffnungssignals und unabhängig von der Dauer des Befehls entriegelt bleibt. Diese Konfiguration wird für Tore mit normaler Bewegungsgeschwindigkeit empfohlen, wenn mit einem intermittierenden Signal oder einem Pulssignal zum Beginn der Bewegung gearbeitet wird. Aufgrund der beschränkten Entriegelungszeit wird durch diese Konfiguration einer Überhitzung des Schlosses vorgebeugt; diese Konfiguration wird auch unter besonders heißen klimatischen Bedingungen empfohlen und/oder wenn die Stromversorgung nahe des oberen Limits der Betriebsspannung liegt (24V) und/oder wenn sich der Betrieb durch häufige und kurz aufeinanderfolgende Öffnungen des Tors auszeichnet.

**F** L'unité électronique de commande est configurée pour maintenir la serrure à l'état déverrouillé pour au moins 15 secondes à compter du début de l'activation de la commande d'ouverture et indépendamment de la durée de la commande. Cette configuration est recommandée pour des grilles à vitesse de mouvement normale, notamment lorsque le signal de commande est de type intermittent ou momentané au début de la manoeuvre. Compte tenu des limites du temps de déverrouillage, cette configuration limite la possibilité de surchauffe de la serrure et est recommandée également dans des climats particulièrement chauds et/ou lorsque l'alimentation est proche de la limite supérieure de la plage de tensions de fonctionnement (24 V) et/ou la grille est soumise à des cycles d'ouverture très fréquents et rapprochés

**E** La unidad electrónica de control está configurada para mantener la cerradura en estado de desbloqueo durante 15 segundos desde el inicio de la activación del mando de apertura, independientemente de la duración del mando. Esta configuración se aconseja para cancelas con velocidad de movimiento normal, especialmente cuando la señal de mando es de tipo intermitente o momentánea al inicio de la maniobra. Por su reducido tiempo de desbloqueo, esta configuración limita la posibilidad de sobrecalentamiento de la cerradura. Está aconsejada en climas especialmente cálidos, o cuando la alimentación se aproxima al límite superior de campo de tensiones de funcionamiento (24V), o también cuando la cancela está sometida a ciclos de apertura muy frecuentes y próximos.

**D AUSWAHL DER BETRIEBSWEISE**



**I** L'unità elettronica di controllo è configurata per mantenere la serratura in stato di sblocco per 35 secondi dall'inizio dell'attivazione del comando di apertura e indipendentemente dalla durata del comando. Questa configurazione può essere usata per cancelli a movimentazione molto lenta quando il segnale di comando è di tipo intermittente o momentaneo ad inizio manovra. Dato il maggiore tempo di sblocco questa configurazione non riduce la possibilità di surriscaldamento della serratura.

**GB** The electronic control unit is configured to keep the lock unlocked for 35 seconds from the start of activation of the opening command and regardless of the duration of the command. This configuration may be used for gates with a very slow movement speed, when the command signal is of the intermittent type or temporary at the start of the manoeuvre. Due to the greater unlocked time, this configuration doesn't reduce the chance of overheating of the lock.

**D** Die Elektronische Steuereinheit ist so konfiguriert, dass das Schloss für mindestens 35 Sekunden ab Aktivierung des Öffnungssignals und unabhängig von der Dauer des Befehls entriegelt bleibt. Diese Konfiguration wird für Tore mit extrem langsamer Bewegungsgeschwindigkeit empfohlen, wenn mit einem intermittierenden Signal oder einem Pulssignal zum Beginn der Bewegung gearbeitet wird. Aufgrund der höheren Entriegelungszeit erniedrigt diese Konfiguration nicht die Überhitzung des Schlosses.

**F** L'unité électronique de commande est configurée pour maintenir la serrure à l'état déverrouillé pour au moins 35 secondes à compter du début de l'activation de la commande d'ouverture et indépendamment de la durée de la commande. Cette configuration peut être utilisée pour des grilles à vitesse de mouvement très lente, lorsque le signal de commande est de type intermittent ou momentané au début de la manoeuvre. Compte tenu du plus grand temps de déverrouillage, cette configuration ne reduce pas la possibilité de surchauffe de la serrure.

**E** La unidad electrónica de control está configurada para mantener la cerradura en estado de desbloqueo durante 35 segundos desde el inicio de la activación del mando de apertura, independientemente de la duración del mando. Esta configuración puede usarse para cancelas con velocidad de movimiento muy lenta, cuando la señal de mando es de tipo intermitente o momentánea al inicio de la maniobra. Por su mayor tiempo de desbloqueo, esta configuración no reduce la posibilidad de sobrecalentamiento de la cerradura.